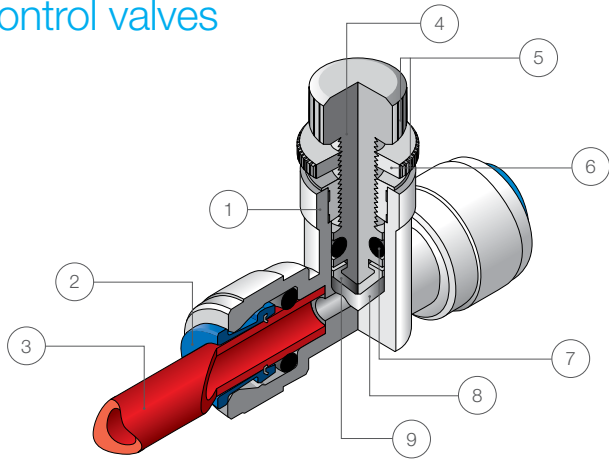


Válvulas (blanco / pulgadas)

Valves (white / inch)

Reguladores de caudal

Control valves



Estructura

- | | |
|--------------------------------|-------------------------------|
| 1. Cuerpo válvula (acetal) | 5. Tope tornillo (latón) |
| 2. Pinza (acetal) | 6. Contra tuerca (latón) |
| 3. Tubo | 7. Junta tórica (nitrilo) |
| 4. Tornillo regulación (latón) | 8. Asiento válvula |
| | 9. Junta de asiento (nitrilo) |

Structure

- | | |
|------------------------|--------------------|
| 1. Valve body (acetal) | 6. Cap nut (brass) |
| 2. Collets (acetal) | 7. O'ring (NBR) |
| 3. Tube | 8. Valve seat |
| 4. Shaft (brass) | 9. Packing (NBR) |
| 5. Locking nut (brass) | |

Características

Elevada durabilidad y resistencia al desgaste. Puede utilizarse con una amplia variedad de productos químicos y gases. Sin embargo, al utilizar un producto que no sea agua o aire, consulte las Tablas de compatibilidad química, o póngase en contacto con su representante.

No aplique una vibración, par de apriete o descargas excesivas, u otras cargas fuertes en los conectores. El cuerpo de la válvula podría dañarse y las tapas de pinza podrían desplazarse.

Color. Por pulgadas – blanco (acetal).

Métrico. Negro (acetal).

Junta tórica. NBR.

Temperatura y presión de trabajo

Presión: 10 bar / 4 bar.

Temperatura: 1 °C ~ 20 °C / 65 °C.

Features

Highly durable and fatigue resistant.

Can be used with a variety of chemicals & gases. However, when using other than water or air, please refer to the Chemical Compatibility Tables, or consult our representative.

Do not apply excessive vibration, torque, shock, or other strong loads on the fittings. The valve body may be damaged or collect.

Color. Inch size - White (Acetal).

Metric size. Black (Acetal).

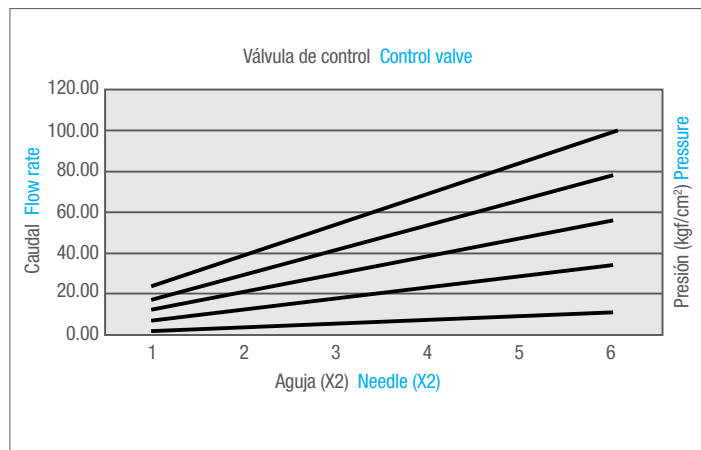
O'ring. NBR.

Working pressure and temperature

Pressure: 10 bar / 4 bar.

Temperature: 35 °F ~ 70 °F / 150 °C.

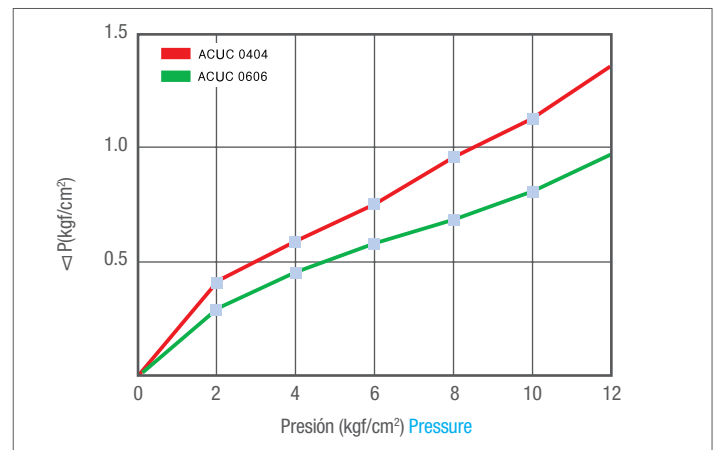
Caudal de paso según apertura de la válvula



*Los datos pueden variar según las variaciones de tiempo y temperatura.

*The above data may vary depending on the time and temperature variations.

Flow rotate per rotation of valve stem



Regulador de caudal en unión doble
Control valve union connector



Código Code	Ref. Part No.	Tubo Tube	Tubo Tube	Ud/Caja Qty/Box
952400	ACUC 0404	1/4	1/4	250
952401	ACUC 0606	3/8	3/8	150
Código Code	Ref. Part No.	Tubo mm Tube mm	Tubo mm Tube mm	Ud/Caja Qty/Box
952402	ACUC 0606M	6	6	200
952403	ACUC 1010M	10	10	150

Regulador de caudal en codo
Control valve elbow union



Código Code	Ref. Part No.	Tubo Tube	Tubo Tube	Ud/Caja Qty/Box
952404	ACEU 0404	1/4	1/4	250
952405	ACEU 0606	3/8	3/8	150
Código Code	Ref. Part No.	Tubo mm Tube mm	Tubo mm Tube mm	Ud/Caja Qty/Box
952406	ACEU 0606M	6	6	250
952407	ACEU 1010M	10	10	150

Regulador de caudal en adaptador hembra acodado — Rosca NPTF
Control valve female adapter — NPTF Thread



Código Code	Ref. Part No.	Tubo Tube	Rosca Thread NPTF	Ud/Caja Qty/Box
952408	ACFA 0404	1/4	1/4	250
952409	ACFA 0606	3/8	3/8	150
Código Code	Ref. Part No.	Tubo mm Tube mm	Rosca Thread BSPT(PT)	Ud/Caja Qty/Box
952410	ACFA 0604M	6	1/4	200
952411	ACFA 1006M	10	3/8	150

Regulador de caudal en adaptador macho — Rosca NPTF
Control valve male connector — NPTF Thread



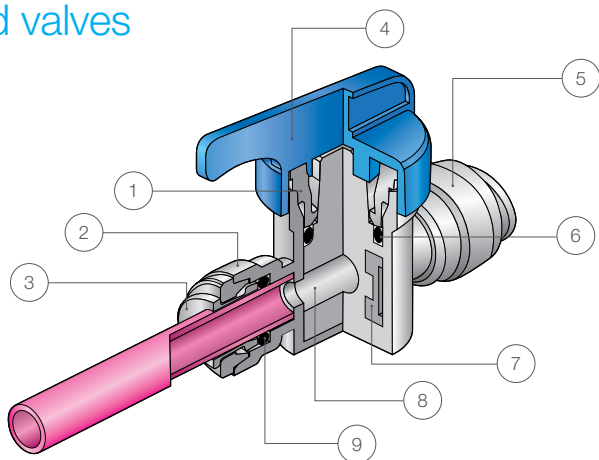
Código Code	Ref. Part No.	Tubo Tube	Rosca Thread NPTF	Ud/Caja Qty/Box
952412	ACMC 0404	1/4	1/4	250
952413	ACMC 0606	3/8	3/8	150
Código Code	Ref. Part No.	Tubo mm Tube mm	Rosca Thread BSPT(PT)	Ud/Caja Qty/Box
952414	ACMC 0604M	6	1/4	250
952415	ACMC 1006M	10	3/8	150

Válvulas (blanco / pulgadas)

Valves (white / inch)

Llaves de paso

Hand valves



Estructura

- | | |
|--------------------|------------------------|
| 1. Maneta (acetal) | 6. Junta tórica (NBR)) |
| 2. Cuerpo (acetal) | 7. Junta cuadrada |
| 3. Pinza (acetal) | 8. Membrana |
| 4. Leva | 9. Junta tórica (NBR) |
| 5. Cuerpo (acetal) | |

Structure

- | | |
|---------------------|----------------------------|
| 1. Cap (acetal) | 6. O'rings (NBR)) |
| 2. Cap (acetal) | 7. Square-ring (NBR, EPDM) |
| 3. Collets (acetal) | 8. Shaft (acetal) |
| 4. Handle | 9. O'rings (NBR) |
| 5. Body (acetal) | |

Características

Puede utilizarse con una amplia variedad de productos químicos y gases. Sin embargo, al utilizar un producto que no sea agua o aire, consulte las Tablas de compatibilidad química, o póngase en contacto con su representante.

No aplique una vibración, par de apriete o descargas excesivas, u otras cargas fuertes en los conectores. El cuerpo de la válvula podría dañarse y las tapas de pinza podrían desplazarse.

Fácil funcionamiento mediante un cuarto de giro para abrir y cerrar.

Posibilidad de realizar un control de flujo parcial (alto, medio, bajo).

Diseño robusto para garantizar su durabilidad.

Par de apriete máx.: 0,2 N-M

Color. por pulgadas – blanco, métrico – negro

Par de apriete máx. 0,2 N-M

Junta tórica. NBR

Temperatura y presión de trabajo

Aire. Temperatura/presión: -20 °C/10 bar.

Aire/líquido. Temperatura/presión: 1 °C/10 bar, 20 °C/10 bar, 65 °C/7 bar.

Features

Can be used with a variety of chemicals & gases. However, when using other than water or air, please refer to the Chemical Compatibility Tables or consult our representative.

Do not apply excessive vibration, torque, shock, or other strong loads on the fittings. The valve body may be damaged, or the collets may be dislocated.

Easy quarter-turn operation for opening and closing.

Partial flow control is possible (high, medium, low).

Ruggedly designed for durability.

Color. Inch size - white, Metric size - black

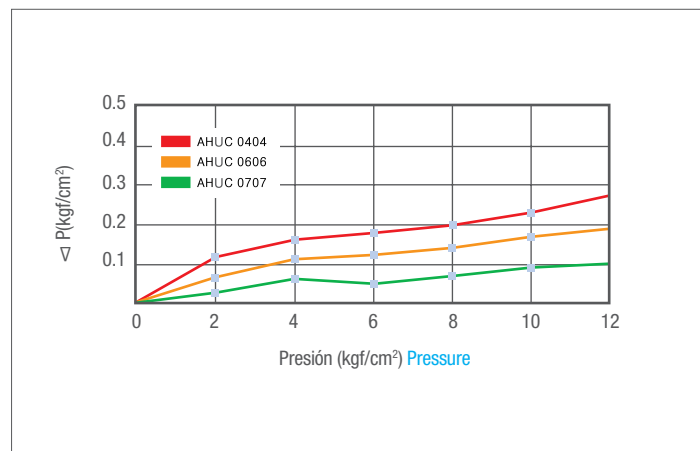
Max. Handle Torque. 0.2 N-M

O'ring. NBR

Working pressure and temperature

Air. Temperature/pression: -20 °C/ 10 bar.

Air/liquid. Temperature/ pression: 35 °F/10 bar, 70 °F/10 bar, 135 °F/7 bar.



Llave de paso en adaptador macho — Rosca NPTF
Hand valve male connector



Código Code	Ref. Part No.	Tubo Tube	Rosca Thread	Ud/Caja Qty/Box
952301	AHMC 0404	1/4	1/4	150
952302	AHMC 0606	3/8	3/8	100
952303	AHMC 0707	1/2	1/2	70

Llave de paso en unión doble
Hand valve union connector



Código Code	Ref. Part No.	Racor* Fitting*	Tubo Tube	Tubo Tube	Ud/Caja Qty/Box
952304	AHUC 0404	S*	1/4	1/4	150
952305	AHUC 0505	S*	5/16	5/16	100
952300	AHUC 0606	S*	3/8	3/8	100
952306	AHUC 0707	S*	1/2	1/2	70

Llave de paso en adaptador hembra — Rosca NPTF
Hand valve female adapter union connector



Código Code	Ref. Part No.	Tubo Tube	Rosca Thread	Ud/Caja Qty/Box
952313	AHFAUC 0607	3/8	1/2 NPTF	100
Código Code	Ref. Part No.	Tubo Tube mm	Rosca Thread BSPT(PT)	Ud/Caja Qty/Box
952314	AHFAUC 1007M	10	1/2	100

Llave de paso en adaptador hembra acodado — Rosca NPTF
Hand valve female adapter



Código Code	Ref. Part No.	Racor* Fitting*	Tubo Tube	Rosca Thread	Ud/Caja Qty/Box
952307	AHFA 0404	S*	1/4	1/4	100
952308	AHFA 0604	S*	3/8	1/4	100
952309	AHFA 0606	S*	3/8	1/4	100
952310	AHFA 0607	S*	3/8	1/2	80
952311	AHFA 0706	S*	1/2	3/8	70
952312	AHFA 0707	S*	1/2	1/2	70

Llave de paso en unión doble (leva corta)
Hand valve union connector (short handle)



Código Code	Ref. Part No.	Tubo Tube	Tubo Tube	Ud/Caja Qty/Box
952315	AHUCS 0606	3/8	3/8	100

Base de fijación
Mounting clip



Código Code	Ref. Part No.	Tamaño Size	Ud/Caja Qty/Box
952316	AMCLP06	3/8	200

Válvulas (negro / métrico)

Valves (black / metric)

El producto también se sirve en bolsas de 10 uds. Product also available in 10 units bags.

Llave de paso en adaptador macho — Rosca BSPT

Hand valve male connector



Código Code	Ref. Part No.	Tubo mm Tube mm	Rosca Thread	Ud/Caja Qty/Box
952317	AHMC 0604M	6	1/4	150
952318	AHMC 1006M	10	3/8	100
952319	AHMC 1207M	12	1/2	70

Llave de paso en adaptador hembra acodado — Rosca BSPT

Hand valve female adapter — BSPT(PT) Thread



Código Code	Ref. Part No.	Racor* Fitting*	Tubo Tube mm	Rosca Thread	Ud/Caja Qty/Box
952332	AHFA 0604M	S*	6	1/4	150
952333	AHFA 1006M	S*	10	3/8	100
952334	AHFA 1007M	S*	10	1/2	100
952335	AHFA 1206M	S*	12	3/8	70
952336	AHFA 1207M	S*	12	1/2	70
952337	AHFA 1506M	L*	15	3/8	40
952338	AHFA 1507M	L*	15	1/2	40
952339	AHFA 1606M	L*	16	3/8	40
952340	AHFA 1607M	L*	16	1/2	40

Llave de paso en unión doble

Hand valve union connector



Código Code	Ref. Part No.	Racor* Fitting*	Tubo Tube mm	Tubo Tube mm	Ud/Caja Qty/Box
952320	AHUC 0606M	S*	6	6	150
952321	AHUC 0808M	S*	8	8	100
952322	AHUC 1010M	S*	10	10	100
952323	AHUC 1212M	S*	12	12	70
952324	AHUC 1510M	L*	15	10	50
952325	AHUC 1512M	L*	15	12	50
952326	AHUC 1515M	L*	15	15	40
952327	AHUC 1610M	L*	16	10	50
952328	AHUC 1616M	L*	16	16	50
952329	AHUC 2222M	L*	22	22	20

Racor. S= tamaño pequeño. L= tamaño grande.

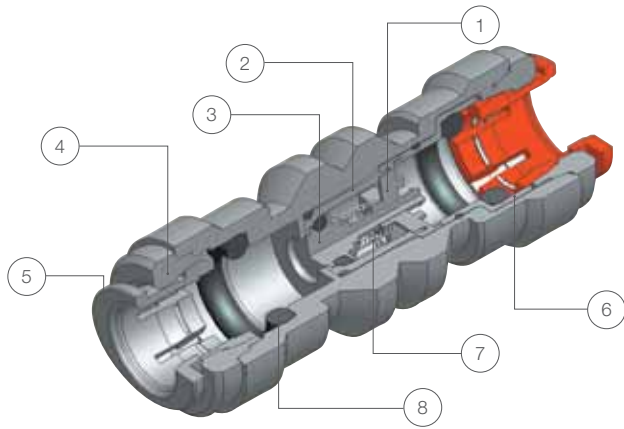
Fitting size. S= small size. L= large size.

Válvulas (blanco / pulgadas)

Valves (white / inch)

Válvulas anti-retorno

Check valves



Estructura

- | | |
|--------------------------------|-----------------------|
| 1. Cuerpo (acetal) | 4. Tapa (acetal) |
| 2. Cobertor sistema (acetal) | 5. Pinza (acetal) |
| 3. Sistema aniretorno (acetal) | 6. Junta (acetal) |
| | 7. Muelle |
| | 8. Junta tórica (NBR) |

Structure

- | | |
|-------------------------|------------------|
| 1. Black plate (acetal) | 6. Ring (acetal) |
| 2. Shaft cover (acetal) | 7. Spring (SUS) |
| 3. Shaft (acetal) | 8. O-ring (NBR) |
| 4. Cap (acetal) | |
| 5. Collet (acetal) | |

Características

Puede utilizarse con una amplia variedad de productos químicos y gases. Sin embargo, al utilizar un producto que no sea agua o aire, consulte las Tablas de compatibilidad química, o póngase en contacto con su representante.

No aplique una vibración, par de apriete o descargas excesivas, u otras cargas fuertes en los conectores. El cuerpo de la válvula podría dañarse y las tapas de pinza podrían desplazarse.

Mayor rendimiento con un tamaño compacto.

Color. por pulgadas – blanco (acetal), métrico – negro (acetal).

Junta tórica. NBR.

Temperatura y presión de trabajo

Presión: 10 bar/5 bar.

Temperatura: 1 °C ~ 20 °C/65 °C.

Check valve sign

Features

Can be used with a variety of chemicals & gases. However, when using other than water or air, please refer to the Chemical Compatibility Tables or consult our representative.

Do not apply excessive vibration, torque, shock, or other strong loads on the fittings. The valve body may be damaged, or the collets may be dislocated.

Superior function in a compact size.

Color. Inch size - white (acetal), metric size - black (acetal).

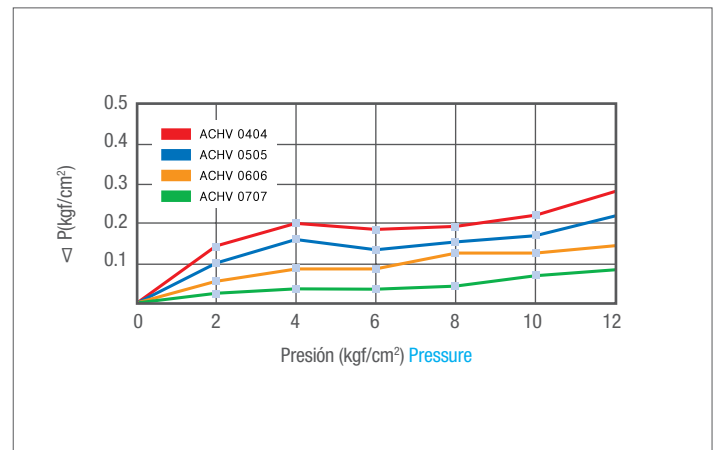
O'ring. NBR.

Working pressure and temperature

Pressure: 10 bar/5 bar.

Temperature: 35 °F ~ 70 °F/150 °F.

Check valve sign



Válvulas (blanco / pulgadas)

Valves (white / inch)

Válvula anti-retorno

Check valve



Código Code	Ref. Part No.	Salida Tubo Outlet Tube	Entrada Tubo Inlet Tube	Ud/Caja Qty/Box
951300	ACHV 0404	1/4	1/4	300
951307	ACHV 0405	1/4	5/16	250
951301	ACHV 0505	5/16	5/16	250
951302	ACHV 0606	3/8	3/8	200
951303	ACHV 0707	1/2	1/2	150



Código Code	Ref. Part No.	Salida Tubo Outlet Tube mm	Entrada Tubo Inlet Tube mm	Ud/Caja Qty/Box
951304	ACHV 0606M	6	6	250
951308	ACHV 0808M	8	8	200
951305	ACHV 1010M	10	10	200
951306	ACHV 1212M	12	12	150

Mini anti-retorno — Rosca NPTF

Mini check valve — NPTF Thread



entrada inlet

Código Code	Ref. Part No.	Tubo Tube	Rosca Thread	Ud/Caja Qty/Box
951310	AMCHV 0402W	1/4	1/8	500

1kgf/cm² - 980 cc/min

1kgf/cm² - 980 cc/min

Válvula anti-retorno con regulación de caudal

Double check valve



Código Code	Ref. Part No.	Tubo mm Tube mm	Tubo mm Tube mm	Ud/Caja Qty/Box
951309	ADCHV 1515M	15	15	50