



12 componentes

# componentes

Botellas para descalcificación	<b>284</b>	Membranas de ósmosis inversa	<b>290</b>
Depósitos para salmuera	<b>287</b>	Bombas paletas y motores	<b>291</b>
Válvulas de sal	<b>287</b>	Resinas de intercambio	<b>292</b>
Electroválvulas de latón	<b>288</b>	Analizadores y test kits	<b>293</b>
Contenedores de membrana	<b>288</b>	Productos químicos y cargas filtrantes	<b>294</b>
Válvulas Fleck y General Electric	<b>289</b>		

# Greentank®

## BOTELLAS PARA DESCALCIFICACIÓN Y FILTRACIÓN

Presentamos la nueva gama de botellas GREENTANK. Compuesto por una gran variedad de modelos adaptables a la mayoría de aplicaciones, tanto domésticas como comerciales e industriales.

El color estándar es el azul.



# BOTELLAS PARA DESCALCIFICACIÓN Y FILTRACIÓN

## CARACTERÍSTICAS:

Presión de trabajo máx.: 10,5 bar.

Temperatura de trabajo: 1 - 50 °C

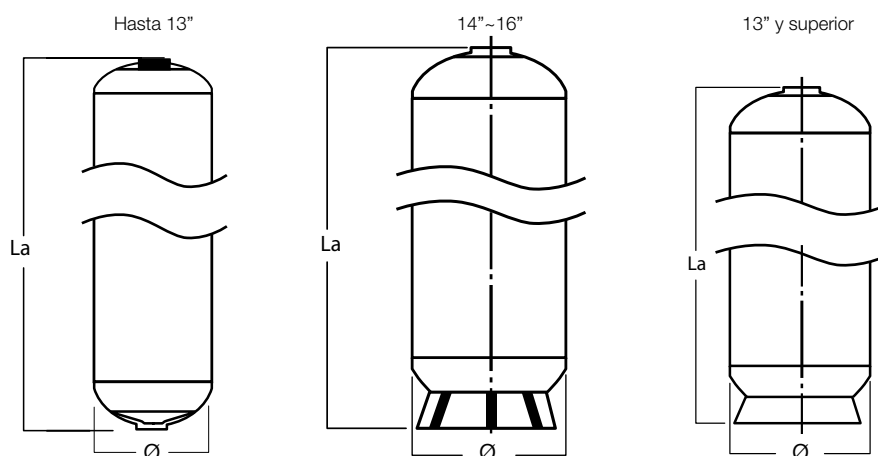
Máximo vacío: 140 mmHg.

Temperatura mín. de exposición: -30 °C.

## Tests realizados:

Test cíclico: 250.000 ciclos de 0 a 10,5 bar.

Test de rotura: 4 veces la presión de operación (42 bar).



Código	Modelo botella	Volumen total l	Peso kg	Apertura superior	La	Diámetro Ø
321005	07 x 19	9,72	2,12	2,5"	488	190
320800	07 x 35	19,10	2,95	2,5"	896	190
320900	08 x 17	10,50	2,30	2,5"	437	215
321013	08 x 30	21	3,65	2,5"	770	215
321000	08 x 35	23,60	4,05	2,5"	897	215
321100	08 x 44	31,30	4,45	2,5"	1122	215
321200	10 x 35	38,30	4,93	2,5"	893	268
321300	10 x 54	61	7,69	2,5"	1381	268
321400	12 x 48	78,54	8,05	2,5"	1232	315
321500	12 x 52	84,70	8,63	2,5"	1338	315
321600	13 x 44	84,80	8,28	2,5"	1145	349
321700	13 x 54	105,70	10,60	2,5"	1398	349
321800	14 x 65	148	14,80	2,5"	1674	366
321805	14 x 65	148	14,80	4"	1674	366
321900	16 x 65	188,60	19,47	4"	1706	411
322000	18 x 65	257	28,10	4"	1722	491
322201	21 x 62	330	32,80	4"	1721	555
322801	24 x 72	494	44,10	4"	1918	622
340048	30 x 72	700	60	4"	1895	781



Consulte la disponibilidad de modelos en stock.



## DISTRIBUIDORES INTERNOS

Código	Embalaje Uds.	Descripción	Modelo válvula
576800	1	Crepina superior 1,05"	5600 / 9000 / 9100
750449	1	Crepina superior 1,05" - 35"	255 / 278 / 180 / 650 Denver / WaterMark
338102	1	Crepina superior 2"	655 / 9500
576503	1	Crepina inferior 1" tubo 890 mm	255 / 180 / Denver / Watermark
576502	1	Crepina inferior 1" tubo 1520 mm	255 / 278 / 180 / 650
576504	1	Crepina inferior 1" tubo 1950 mm	278 / 180 / 650
576700	1	Crepina inferior 2" tubo 1820 mm	655 / 9500
740509	1	Crepina superior	Magnum
740508	1	Crepina inferior	Magnum

## REDUCCIONES Y ADAPTADORES

Código	Embalaje Uds.	Modelo
340200	1	Reducción roscada de 4-2 1/2"
340100	1	Reducción roscada de 6-4

## DEPÓSITOS CILÍNDRICOS PARA SALMUERA FABRICADOS EN HDPE



Código	Embalaje Uds.	Modelo	Altura mm	Diámetro mm
324902	1	Depósito cilíndrico 70 l	815	400
303500	1	Depósito cilíndrico 100 l	875	460
303600	1	Depósito cilíndrico 145 l	950	516
303700	1	Depósito cilíndrico 200 l	1040	585
303800	1	Depósito cilíndrico 300 l	1230	610
303900	1	Depósito cilíndrico 500 l	1230	760
304000	1	Depósito cilíndrico 750 l	1180	1020
304100	1	Depósito cilíndrico 1100 l	1620	1000

## GREENTANK. VÁLVULAS DE SAL CON BOYA DE SEGURIDAD



Código	Embalaje Uds.	Descripción
799622	1	Válvula de sal con boya Standard 17"
750458	1	Válvula de sal con boya Standard 35"
750473	1	Válvula de sal con boya Standard 44"
799620	1	Válvula de sal con boya Slim 13"
799621	1	Válvula de sal con boya Slim 22"

## ELECTROVÁLVULAS LATÓN

Tensión de trabajo: 220 Vac.



Código	Embalaje Uds.	Descripción	Diámetro conexión
301700	1	Dos vías N.A.	3/8"
301800	1	Dos vías N.C.	3/8"
301900	1	Dos vías N.A.	1/2"
302000	1	Dos vías N.C.	1/2"
302100	1	Dos vías N.A.	3/4"
302200	1	Dos vías N.C.	3/4"
302300	1	Dos vías N.A.	1"
302400	1	Dos vías N.C.	1"
302500	1	Dos vías N.A.	1 1/4"
302600	1	Dos vías N.C.	1 1/4"
302700	1	Dos vías N.A.	1 1/2"
302800	1	Dos vías N.C.	1 1/2"

## CONTENEDORES DE MEMBRANAS

Contenedores para membranas fabricados en PRFV.  
Presión máxima de trabajo: 35 kg/cm<sup>2</sup>.



Código	Embalaje Uds.	Membranas Uds.	Diámetro mm	Altura mm	Modelo	Presión máx. kg/cm <sup>2</sup>
313900	1	Dos vías N.A.	613	75	25 x 21	35
314100	1	Dos vías N.C.	1096	75	25 x 40	35
314700	1	Dos vías N.A.	1166	115	40 x 40	35

## VÁLVULAS FLECK Y GENERAL ELECTRIC



Código	Embalaje Uds.	Marca	Modelo	Caudal máx. m <sup>3</sup>	Conexión	Aplicación	Versión
304700	1	Fleck	9000 40 m <sup>3</sup>	4,7	1"	Descalcificación	Dúplex
304800	1	Fleck	9500	9,7	1 1/2"	Descalcificación	Dúplex



Código	Embalaje Uds.	Marca	Modelo	Caudal máx. m <sup>3</sup>	Conexión	Aplicación	Versión
575611	1	General Electric	255-760	3,5	1"	Descalcificación	Volumétrica

Completa (crepina sup / adapt / trafo)



Código	Embalaje Uds.	Marca	Modelo	Caudal máx. m <sup>3</sup>	Conexión	Aplicación	Versión
575607	1	General Electric	255-740	3,5	1"	Filtración	Cronométrica

Completa (crepina sup / adapt / trafo)



Código	Embalaje Uds.	Marca	Modelo	Caudal máx. m <sup>3</sup>	Conexión	Aplicación	Versión
575603	1	General Electric	278-762	5,4	1"	Descalcificación	Volumétrica
103000	1	General Electric	273-742	5,4	1"	Filtración	Cronométrica



Código	Embalaje Uds.	Marca	Modelo	Caudal máx. m <sup>3</sup>	Conexión	Aplicación	Versión
740504	1	General Electric	298-762	17	2"	Descalcificación	Volumétrica
799900	1	General Electric	293-742	17	2"	Filtración	Cronométrica

**!** Importante: no están incluidas las crepinas superior e inferior, ni tampoco la válvula de sal.





## MEMBRANAS DE ÓSMOSIS INVERSA

Código	Embalaje Uds.	Marca	Modelo	Versión
744616	1	Greenfilter	LP2521	Media presión
744615	1	Greenfilter	LP2540	Media presión
744614	1	Greenfilter	LP4040	Media presión

Código	Embalaje Uds.	Marca	Modelo	Versión
310100	1	FILMTEC	TW30-2521	Media presión
310900	1	FILMTEC	TW30-2540	Media presión
312600	1	FILMTEC	BW30-4040	Alta presión
313500	1	FILMTEC	BW30400-8040	Alta presión

Código	Embalaje Uds.	Marca	Modelo	Versión
310300	1	Toray	TR70-HF-2521	Media presión
311100	1	Toray	TR70-HF-2540	Media presión
312200	1	Toray	TMG10-4040	Media presión

Código	Embalaje Uds.	Marca	Modelo	Versión
310701	1	Hydranautics	ESPA 1-2540	Baja presión
310702	1	Hydranautics	ESPA 1-4040	Baja presión
311601	1	Hydranautics	ESPA 2-4040	Media presión
312601	1	Hydranautics	CPA2-4040	Alta presión
311603	1	Hydranautics	ESPA 2-8040	Media presión
311602	1	Hydranautics	CPA3-8040	Alta presión

## BOMBONAS DE PALETAS LATÓN E INOX



Código	Embalaje Uds.	Descripción
306200	1	Bomba 600 l/h latón
306400	1	Bomba 1000 l/h latón
306600	1	Bomba 400 l/h inox
306700	1	Bomba 600 l/h inox
306900	1	Bomba 1000 l/h inox

## MOTORES PARA BOMBAS DE PALETAS ACOPLAMIENTO INDIRECTO



Código	Embalaje Uds.	Descripción
307100	1	Motor 0,5 CV + monofásico para bomba de 400-600 l/hora
307200	1	Motor 0,75 CV + monofásico para bomba de 800 l/hora
307300	1	Motor 1 CV + monofásico para bomba de 1000 l/hora

Adaptadores para bombas paletas de 400-600 l/h



Código	Embalaje Uds.	Descripción
307700	1	Conector unión bomba paletas
307800	1	Campana bomba paletas

Adaptadores para bombas paletas de 800-1000 l/h



Código	Embalaje Uds.	Descripción
307900	1	Conector unión bomba paletas
308000	1	Campana bomba paletas

## RESINAS GREENRESIN

Resina catiónica para descalcificación de alta calidad y elevado poder de intercambio.

### CARACTERÍSTICAS:

Capacidad de intercambio: 2 eq/l mínimo.

Densidad: 840 g/l aproximado.

Rango de tamaño: 0,3 - 1,2, donde >1,2 mm máximo 5%

y >0,3 mm máximo 1%

Rango de pH: 0 - 14.

GreenResin



Código	Embalaje Uds.	Producto	Aplicación	Contenido
309300	25	Resina	Resina catiónica fuerte estándar	25
309400	25	Resina	Resina catiónica fuerte monoesfera	25
309800	25	Resina	Lecho mixto regenerable	25

! \* El descuento de este artículo varía dependiendo de la cantidad de producto solicitada.

## RESINAS DE INTERCAMBIO



Código	Embalaje Uds.	Producto	Aplicación
309500	25	Resina	Aniónica fuerte desmineralización
309601	25	Resina	Aniónica débil
325000	25	Resina	Catiónica fuerte desmineralización
309700	25	Resina	Específica nitratos

## ANALIZADORES Y TEST KIT



### Test kits



Código	Embalaje Uds.	Producto	Aplicación
316800	1	Analizador hierro	Rango de análisis de 3 a 500 ppm (varillas analíticas)
317100	1	Analizador nitratos	Rango de análisis de 10 a 150 ppm
317000	1	Analizador nitratos	Rango de análisis de 10 a 500 ppm (varillas analíticas)

### Reactivos para fotómetro electrónico



Código	Embalaje Uds.	Producto	Aplicación
317700	1	Analizador	Medición de cloro libre, total, pH y ácido cianúrico
317800	1	Reactivo DPD-1	Determinación cloro libre. 250 tabletas. Fotómetro
317900	1	Reactivo DPD-3	Determinación cloro total. 250 tabletas. Fotómetro
318000	1	Reactivo pH	Determinación pH 6,80-8,40. 250 tabletas. Fotómetro

### Reactivos para kit manuales



Código	Embalaje Uds.	Producto	Aplicación
318300	1	DPD-1	Caja 250 determinaciones de DPD-1 cloro libre
318500	1	DPD-3	Caja 250 determinaciones de DPD-3 cloro total
318700	1	Rojo Fenol	Caja 250 determinaciones de pH

### Reactivos para kit manuales



Código	Embalaje Uds.	Producto	Aplicación
317701	1	Fotómetro multiparámetro	Cloro libre, total, pH, alcalinidad, bromo, dureza y ácido cianúrico
318703	1	Tiras analizadoras	Medición de cloruro sódico en el agua
320708	1	Tiras 6 en 1	Cloro libre, pH, alcalinidad, bromo dureza y ácido cianúrico



## PRODUCTOS QUÍMICOS Y CARGAS FILTRANTES

Código	Embalaje Uds.	Producto	Aplicación
572300	1	Silicopolifosfato	Silicopolifosfato en bolas
308100	1	Polifosfato	Polifosfato cristales calidad alimentaria
308400	1	Hidroantracita	Antracita filtrante
717501	1	Calcite	Regulación de pH sólido
320601	1	Aquamandix	Eliminación de hierro
308200	1	Carbón activo	Carbón activo alto rendimiento eliminación de cloro
308300	1	Carbón activo ión plata	Carbón bacteriostático y eliminación de cloro
540200	1	Granate	Carga filtrante 0,3 - 0,6 mm
308500	1	Sílex filtración	Carga filtrante 0,3 - 0,8 mm
308900	1	Sílex filtración	Carga filtrante 1,3 - 2,5 mm
309000	1	Sílex filtración	Carga filtrante 2 - 4 mm
319400	1	ION RST	Limpiador de resinas líquido
743300	1	Carbonato cálcico	Incrementador de pH sólido
346600	1	RO 210	Incrementador de pH líquido
319900	1	Metabisulfito sódico sólido	Eliminación de cloro
733000	1	RO10	Producto inhibidor incrustación ósmosis
658200	1	RO101	Limpieza membrana fórmula ácida ósmosis
735400	1	ROP3	Limpieza membrana oxonia activo ósmosis
320000	1	ION phos LP	Polifosfato líquido para agua sanitaria
320100	1	ION phos PS	Silicopolifosfato líquido para agua sanitaria
320700	1	Sal pastillas	Regenerante para descalcificador



Los productos como grava-arena de sílice y sal viajarán a portes debidos, siempre que no sean parte de un equipo.

