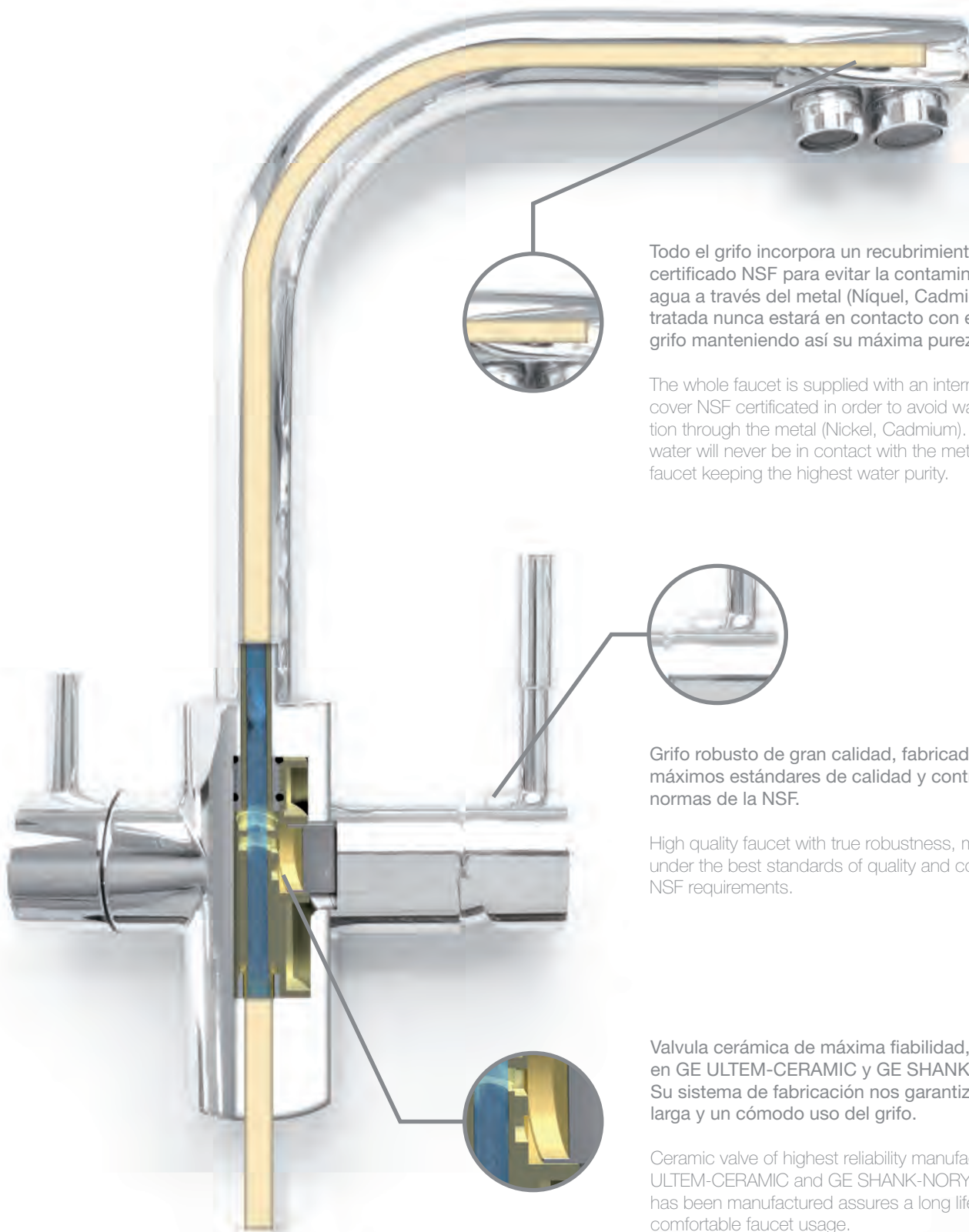


Nueva generación de grifos de 3 vías

New generation of 3 way faucets

3vías
3 way





Todo el grifo incorpora un recubrimiento plástico con certificado NSF para evitar la contaminación del agua a través del metal (Níquel, Cadmio). El agua tratada nunca estará en contacto con el metal del grifo manteniendo así su máxima pureza.

The whole faucet is supplied with an internal plastic cover NSF certificated in order to avoid water contamination through the metal (Nickel, Cadmium). The treated water will never be in contact with the metal part of the faucet keeping the highest water purity.

Grifo robusto de gran calidad, fabricado con los máximos estándares de calidad y control. Según normas de la NSF.

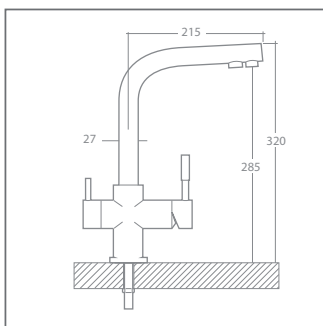
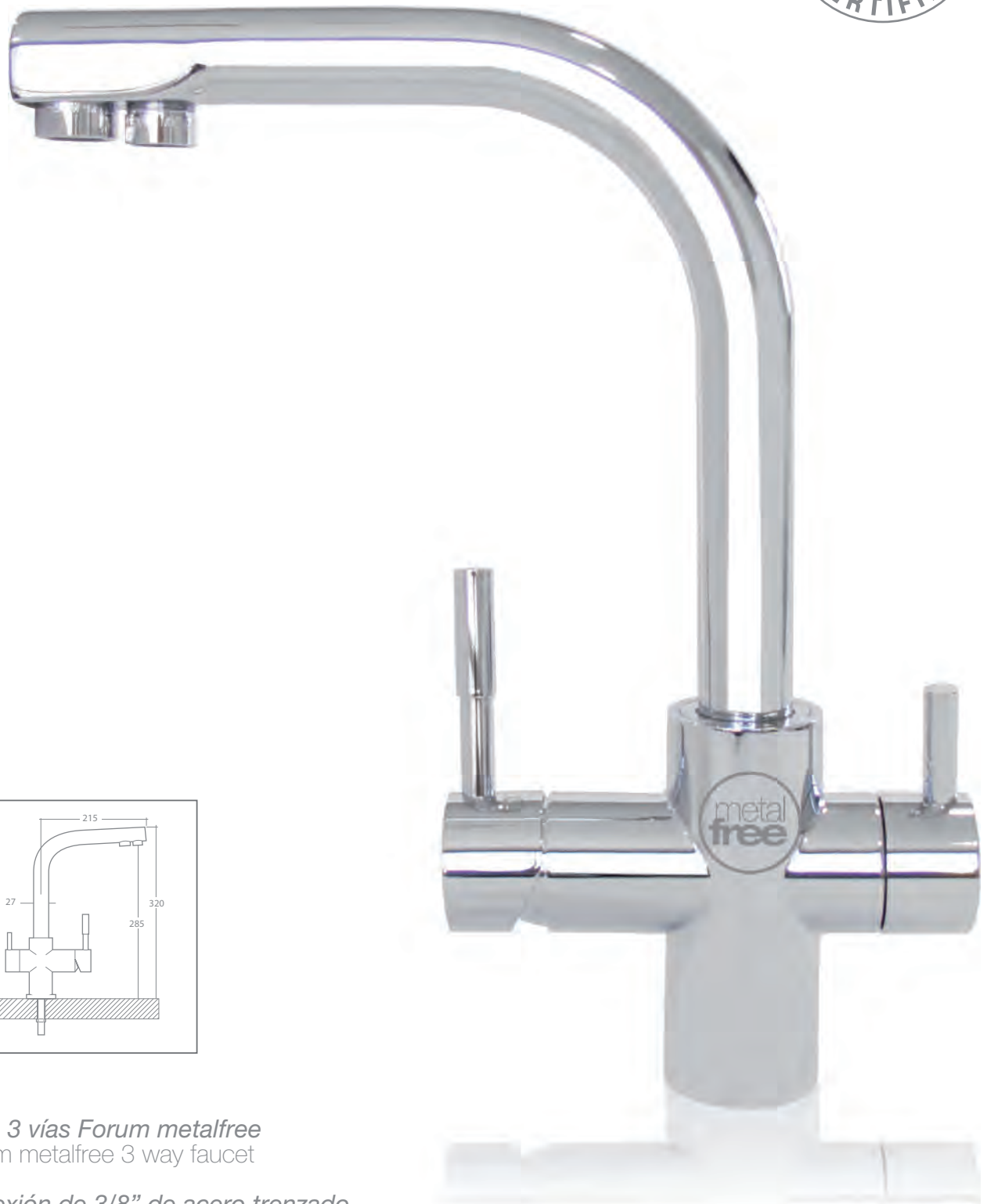
High quality faucet with true robustness, manufactured under the best standards of quality and control fulfilling NSF requirements.

Valvula cerámica de máxima fiabilidad, fabricada en GE ULTEM-CERAMIC y GE SHANK-NORYL. Su sistema de fabricación nos garantiza una vida larga y un cómodo uso del grifo.

Ceramic valve of highest reliability manufactured at GE ULTEM-CERAMIC and GE SHANK-NORYL. The way it has been manufactured assures a long life and a comfortable faucet usage.

Grifo **3**vías *Forum metalfree*

3way Forum metalfree faucet



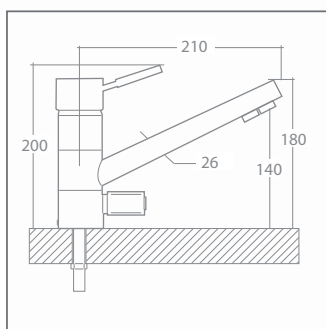
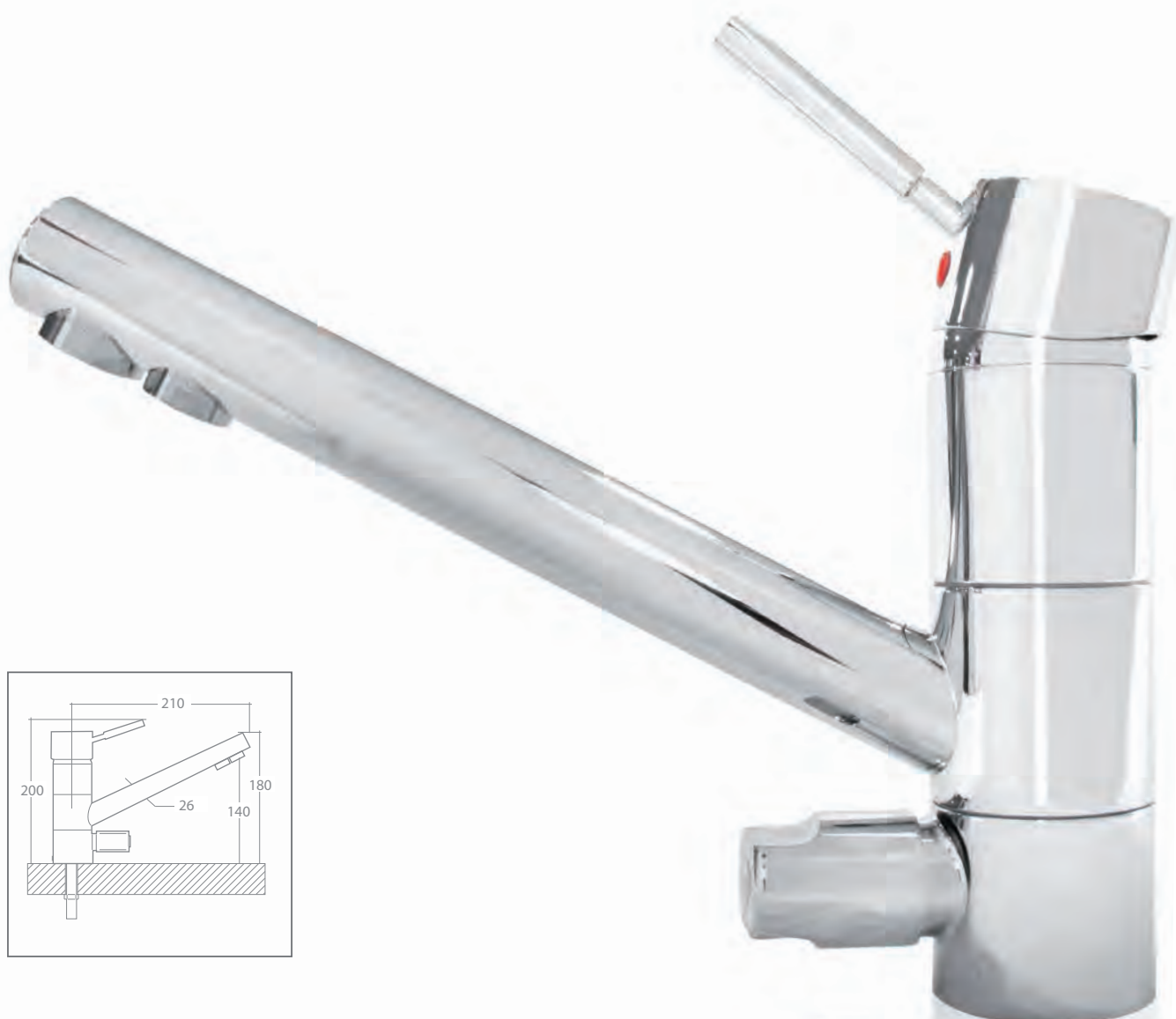
Grifo 3 vías Forum metalfree
Forum metalfree 3 way faucet

Conexión de 3/8" de acero trenzado
3/8" steel-wire-braided connection

Mangueras de 0,45 metros
Connecting hoses are 1.5 feet long

Grifo **3**vías *Cloe*

3way Cloe faucet



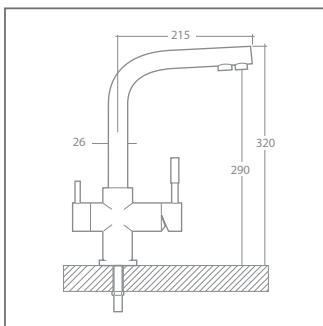
Grifo 3 vías Cloe
Cloe 3 way faucet

Conexión de 3/8" de acero trenzado
3/8" steel-wire-braided connection

Mangueras de 0,45 metros
Connecting hoses are 1.5 feet long

Grifo **3**vías *Forum*

3way Forum faucet



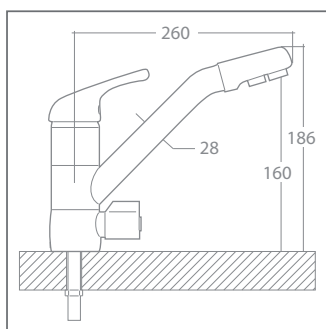
Grifo 3 vías Forum
Forum 3 way faucet

Conexión de 3/8" de acero trenzado
3/8" steel-wire-braided connection

Mangueras de 0,45 metros
Connecting hoses are 1.5 feet long

Grifo **3**vías *Cosmo*

3way Cosmo faucet



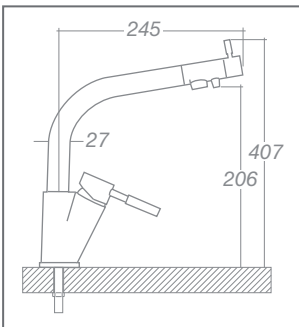
Grifo 3 vías Cosmo
Cosmo 3 way faucet

Conexión de 3/8" de acero trenzado
3/8" steel-wire-braided connection

Mangueras de 0,45 metros
Connecting hoses are 1.5 feet long

Grifo **3**vías *Oregon*

3way Oregon faucet



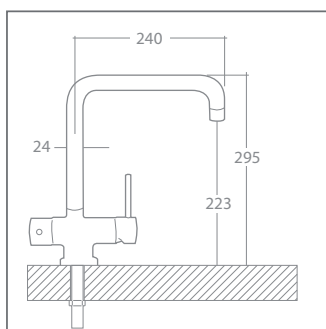
Grifo 3 vías Oregon
Oregon 3 way faucet

Conexión de 3/8" de acero trenzado
3/8" steel-wire-braided connection

Mangueras de 0,45 metros
Connecting hoses are 1.5 feet long

Grifo **3**vías *Creta*

3way Creta faucet



Grifo 3 vías Creta
Creta 3 way faucet

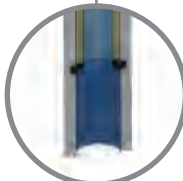
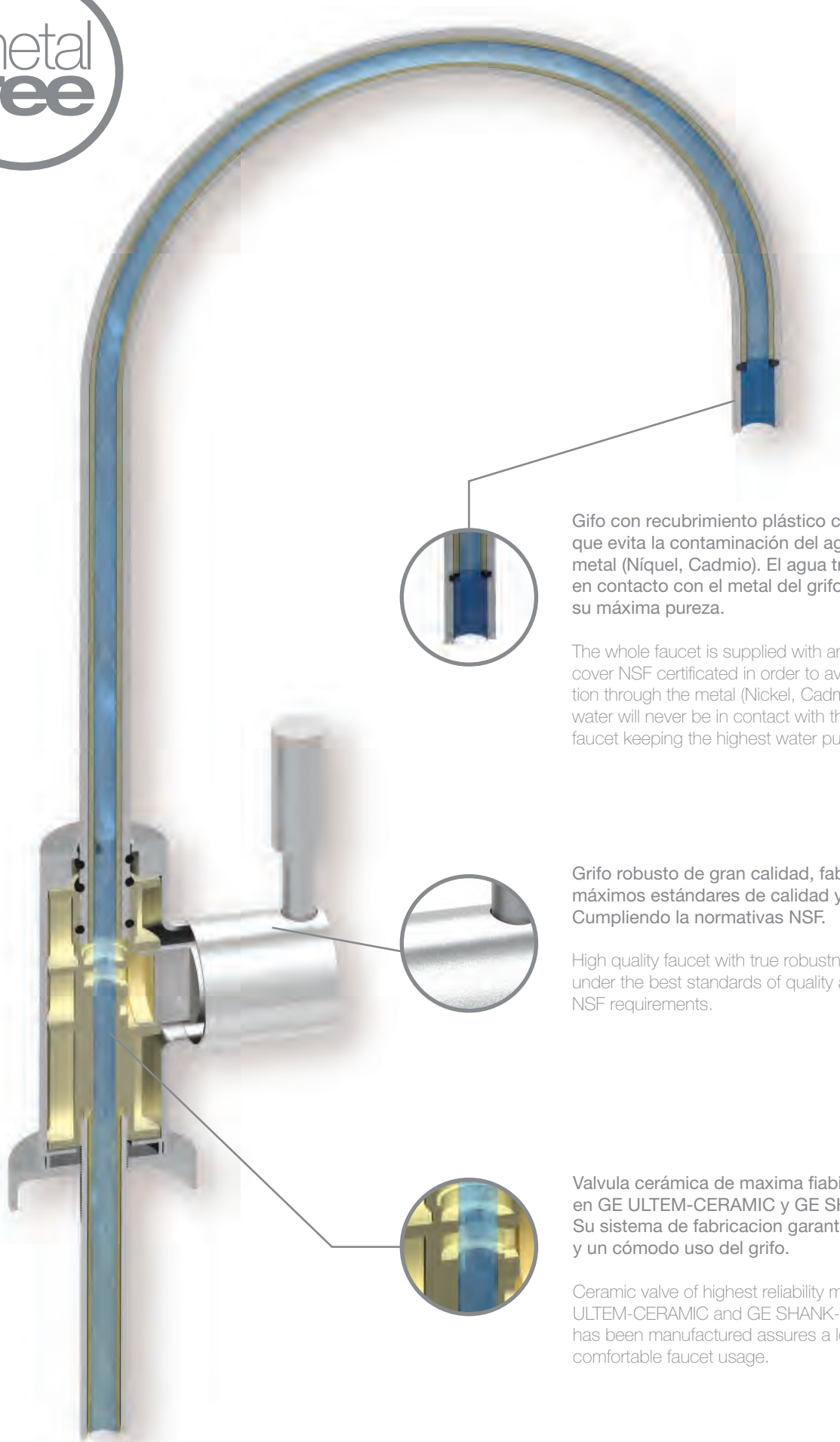
Conexión de 3/8" de acero trenzado
3/8" steel-wire-braided connection

Mangueras de 0,45 metros
Connecting hoses are 1.5 feet long

Nueva generación de grifos de 1 vía
New generation of 1 way faucets

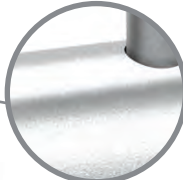
1vía
1way





Gifo con recubrimiento plástico con certificado NSF que evita la contaminación del agua a través del metal (Níquel, Cadmio). El agua tratada nunca estará en contacto con el metal del grifo manteniendo así su máxima pureza.

The whole faucet is supplied with an internal plastic cover NSF certified in order to avoid water contamination through the metal (Nickel, Cadmium). The treated water will never be in contact with the metal part of the faucet keeping the highest water purity.



Grifo robusto de gran calidad, fabricado con los máximos estándares de calidad y control. Cumpliendo la normativas NSF.

High quality faucet with true robustness, manufactured under the best standards of quality and control fulfilling NSF requirements.

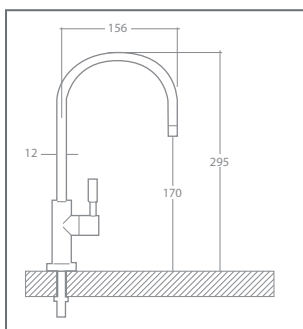


Valvula cerámica de máxima fiabilidad, fabricada en GE ULTEM-CERAMIC y GE SHANK-NORYL. Su sistema de fabricación garantiza una vida larga y un cómodo uso del grifo.

Ceramic valve of highest reliability manufactured at GE ULTEM-CERAMIC and GE SHANK-NORYL. The way it has been manufactured assures a long life and a comfortable faucet usage.

Grifo **1**vía *Robin*

1 way Robin faucet



Grifo 1 vía Robin
Robin 1 way faucet

Conexión de 7/16" de esparrago roscado
7/16" Male screw connection

Acabados
Appearance



Cromado
Chrome



Acero
Steel

IONFILTER

Waterfilter

PuricomEurope®
REVERSE OSMOSIS PURE WATER

PuricomAmérica®
REVERSE OSMOSIS PURE WATER



El sistema de calidad para la comercialización y montaje de equipos para tratamiento de aguas, está certificado y es conforme a la norma UNE-ISO-9001



Miembro de Aqua España, perteneciendo esta asociación a Aqua Europa (Federación de asociaciones nacionales europeas)



Miembro de Water Quality Association

C. Aiguafreda, 8
Pol. Ind. L'Ametlla Park
08480 L'Ametlla del Vallès
Barcelona, Spain

ionfilter.com
waterfilter.es
puricom.eu
puricomamerica.com

T. +34 936 934 300
T. +34 902 305 310
F. +34 936 934 330