




**CÓDIGO**

902806

**DESCRIPCIÓN**

**Descalcificador hidráulico con tecnología E-MAX. KINETICO PREMIER**



-  **AHORRO**  
Menor cantidad de agua utilizada
-  **NON ELECTRIC**  
Descalcificador no eléctrico
-  **ALTO CAUDAL**  
Cubre las necesidades de una vivienda
-  **HIGH SPEED**  
Regenera en solo 11 minutos
-  **LOW CONSUMPTION**  
Bajo consumo de sal

**CARACTERÍSTICAS**

**DIMENSIONES:** (alto x ancho x fondo): 498 mm x 219 mm x 468 mm

**PESO:** 16 kg

**VOLUMEN:** 20,5 litros

**VOLUMEN DE RESINA (l.):** 2 X 4,5 litros

**CAUDAL PUNTA DE TRABAJO:** 2,2 m<sup>3</sup>/h

**CAUDAL DE TRABAJO:** 1,5 m<sup>3</sup>/h

**CONEXIONES:** 3/4"

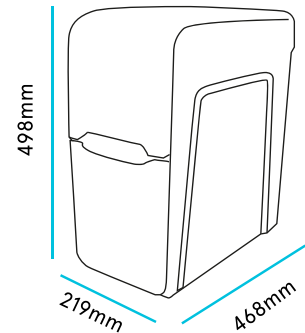
**CAPACIDAD DEL DEPÓSITO DE SAL:** 2 bloques de 4 kg

**CAPACIDAD DE AGUA DESCALCIFICADA A 300 ppm:** 430 litros

**ALIMENTACIÓN ELÉCTRICA:** No

**BY-PASS DE ANULACIÓN DE DUREZA:** Opcional (901748)

**SISTEMA DE TRABAJO VOLUMEN DE ALTA EFICIENCIA:** Sí



WLG (B-60326279), es miembro de la Water Quality Association.



ACREDITADO POR ENAC  
Certif. nº 34/5200/14/0712

La comercialización de equipos de tratamiento de aguas y electrodomésticos, así como el diseño e impartición de formación no reglada relacionada con la tecnología de los equipos comercializados, están certificados y son conformes a la norma UNE-ISO-9001 para WLG (B-60326279).



WLG (B-60326279) es socio de Aqua España, perteneciendo esta asociación a Aqua Europa (Federación de asociaciones nacionales europeas).



WLG (B-60326279), posee la concesión de la autorización de Operador Económico Autorizado (OEA), con el número ESAE0F18000008U6 y fecha de entrada en vigor de la autorización 13/02/2018.