



ES

EN

FR

 **kube**  
by Kinetico®

**MANUAL DE INSTRUCCIONES  
USER'S MANUAL  
MANUEL DE L'UTILISATEUR**

**EQUIPOS DE DESCALCIFICACIÓN  
WATER SOFTENERS  
ADOUCCISSEURS D'EAU**





<b>ÍNDICE</b>	<b>P</b>
0 Características principales	4
1 Presentación	5
2 Introducción	5
3 Características técnicas	9
4 Desembalado y contenido	10
5 Advertencias previas	10
6 Instalación del equipo	11
7 Programador	13
8 Puesta en marcha hidráulica	14
9 Bypass y mezcla	14
10 Mantenimiento e instalación	15
11 Preguntas frecuentes	16
12 Garantía	18
13 Hoja de registro de instalación	19
14 Servicio de mantenimiento	20

# MANUAL DE INSTRUCCIONES PARA EQUIPOS DE DESCALCIFICACIÓN

## 0. CARACTERÍSTICAS PRINCIPALES

---



**SUPER FAST  
REGENERATION**  
LAVADOS COMPLETOS  
EN 10 y 15 MIN.



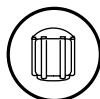
**LOW  
CONSUMPTION**  
AHORRO DEL 75% EN SAL  
Y DEL 25% EN AGUA



**MIXER  
VALVE**  
REGULA EL GRADO  
DE DUREZA RESIDUAL



**BY-PASS**  
AISLA EL EQUIPO  
DE LA INSTALACIÓN



**SIMPLEX  
VALVE**  
LISTA PARA FUNCIONAR CON UN  
GIRO DE DESTORNILLADOR



**EASY  
SALT FILLING**  
CÓMODO LLENADO DE SAL  
ESPECIAL PARA DESCALCIFICADORES



**HYDRAULICS**  
SIN ALIMENTACIÓN ELÉCTRICA  
AUSENCIA DE PROGRAMACIÓN Y DE PROBLEMAS



*Conserve este manual, que incluye los apartados de libro de servicio y garantía, para poder proporcionarle un mejor servicio post-venta.*

## 1. PRESENTACIÓN

El equipo de tratamiento de aguas que usted ha adquirido es un descalcificador contracorriente hidráulico de altas prestaciones que le proporcionará a usted y su familia agua descalcificada de alta calidad.

La cal o la dureza del agua puede ocasionar problemas en las conducciones y afectar al correcto funcionamiento de los equipos que empleen ese agua, incrementando su mantenimiento y reduciendo su vida útil.

Esta realidad nos ha impulsado a diseñar esta gama de equipos descalcificadores domésticos, especialmente concebidos para proteger las instalaciones de su vivienda de los efectos de las incrustaciones en las mismas.

Su equipo descalcificador KUBE le proporcionará a usted y a los suyos los siguientes beneficios y ventajas:

- Ahorro energético.
- Mayor sensación de bienestar.
- Aumenta la vida útil de los electrodomésticos y calderas.
- Ahorro económico: Reduce el consumo de jabones, suavizantes y productos químicos.
- Bajo coste de mantenimiento.
- Control automático del equipo.

**!** *Es importante que lea atentamente y conserve este manual, antes de la instalación y puesta en marcha del equipo. Ante cualquier duda sobre la instalación, uso o mantenimiento de este equipo, contacte con el servicio de asistencia técnica.*

### 1.1. SEGURIDAD DEL DESCALCIFICADOR

Su seguridad y la de terceros son muy importantes. Hemos incluido mensajes de seguridad en este manual.



*Este símbolo alerta de seguridad. Este símbolo le previene de posibles circunstancias que hagan peligrar su integridad o la de terceros.*

Todos los mensajes de seguridad llevarán el símbolo de alerta y o bien la palabra "PELIGRO" o "ATENCIÓN".

#### Aplicación de este manual:

~ **PELIGRO:** Riesgo grave o mortal si no se cumplen inmediatamente las siguientes instrucciones.

~ **ATENCIÓN:** Todos los mensajes de seguridad le informarán de cuál es el posible peligro, de cómo reducir el riesgo de lesión, y de qué puede ocurrir si no sigue las instrucciones.

### 1.2. ANTES DE EMPEZAR

Vea el "Apartado 5" antes de instalar el descalcificador. Siga las instrucciones de instalación cuidadosamente. (La garantía no será aplicable en caso de instalación defectuosa).

Antes de comenzar la instalación, lea completamente el manual. Luego, reúna todos los materiales y herramientas necesarias para la instalación.

Compruebe las instalaciones de fontanería.

Todas las instalaciones deberán realizarse según la normativa vigente de cada comunidad o país.

Tenga cuidado cuando maneje el descalcificador. No lo vuelque, suelte o deposite sobre objetos cortantes.

No lo instale a la intemperie, protéjalo siempre de la luz solar y las condiciones ambientales adversas.

## 2. INTRODUCCIÓN

Los equipos incorporan de serie un sistema de regulación de dureza residual que permite seleccionar a dureza ideal para su vivienda.

Su sencillo controlador hidráulico permite una programación rápida y sencilla en solo unos segundos.

### 2.1. ¿QUÉ ES LA DUREZA?

Por dureza se entiende la cantidad de sales incrustantes presentes en el agua, formadas principalmente, por sales de baja solubilidad de calcio y de magnesio. Las sales causantes de la dureza son mayoritariamente:

Bicarbonato cálcico:	Ca(CO <sub>3</sub> H) <sub>2</sub>
Cloruro cálcico:	CaCl <sub>2</sub>
Sulfato cálcico:	CaSO <sub>4</sub>
Bicarbonato magnésico:	Mg(CO <sub>3</sub> H) <sub>2</sub>
Cloruro magnésico:	MgCl <sub>2</sub>
Sulfato magnésico:	MgSO <sub>4</sub>

Estas sales, debido a sus características químicas, tienen tendencia a precipitar, incrustándose en las tuberías y obstruyéndolas a medida que van acumulándose.

Del mismo modo, la dureza tiene una alta tendencia a incrustarse en las resistencias eléctricas de los calentadores y a precipitar en el interior de las calderas, debido a que aumenta su temperatura.

La combinación de minerales duros y jabón produce un cuajo de jabón o jabón cortado. Este jabón cortado reduce la acción limpiadora del jabón.

Las precipitaciones de minerales duros forman una capa sobre los utensilios de cocina, conexiones y piezas de fontanería. Incluso afectan al sabor de las comidas.

#### Principales problemáticas:

- Precipitación en tuberías, accesorios y equipos.
  - Aumento de consumo energético debido al aislamiento ocasionado.
  - Mayor consumo de jabón.
  - Reducción de la vida útil de los electrodomésticos y mayor necesidad de mantenimiento.
- Todas estas problemáticas quedan resueltas al emplear un sistema de descalcificación.

En la mayor parte de Europa, la dureza se expresa en grados hidrotimétricos franceses, pero existen otras

unidades de medida según la zona en la que nos encontremos.

A continuación se muestran las equivalencias más frecuentes.

UNIDADES	ppm de CaCO <sub>3</sub>	° Francés
1 ppm de Calcio	2,5	0,25
1 ppm de Magnesio	4,13	0,413
1 ppm de CaCO <sub>3</sub>	1	0,1
1° Francés (°HF)	10	1
1° Alemán (°d)	17,8	1,78
1° Inglés (°e)	14,3	1,43
1 mmol/L	100	10
1 mval/L=meq/L	50	5

## 2.2. CÓMO FUNCIONA SU EQUIPO

La descalcificación del agua se realiza mediante un proceso de intercambio iónico. Para esto se emplean resinas que tienen la capacidad química de capturar los iones de Calcio (Ca) y Magnesio (Mg) principalmente, eliminándolos efectivamente del agua.

En el mismo momento en que los iones de calcio y magnesio son capturados por la resina se desprenden dos iones Sodio (Na) que, por sus características químicas, forma sales con una solubilidad mucho más elevada, evitándose los problemas asociados a la dureza.

Por tanto, cuando descalcificamos un agua, incrementamos el nivel de sodio de la misma.

Puede encontrarse una explicación más amplia sobre este aspecto en el "Apartado 2.8".

### Resinas de intercambio iónico:

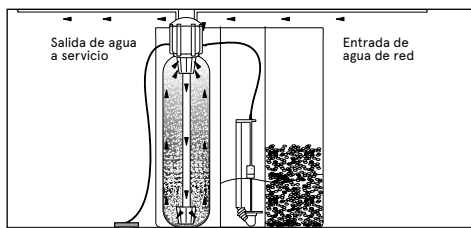
Se trata de compuestos sintéticos, normalmente de forma esférica, que presentan la capacidad de capturar especies químicas determinadas presentes en el agua intercambiándolas por otras. En el caso de la descalcificación se emplean resinas catiónicas fuertes, constituidas por copolímeros de estireno y divinilbenzeno en base sulfonada.

La carga de resina de intercambio está situada en el interior de la columna contenedora del descalcificador, ocupando una parte importante del volumen total de la misma (entre el 60 y el 75% según los modelos). Es imprescindible que una parte de la columna quede libre para permitir una correcta regeneración del lecho de resinas.

Durante el proceso de tratamiento, el agua entra en la válvula por la conexión de entrada, fluye hasta el fondo de la botella a través del tubo distribuidor y asciende a través del lecho de resina, procediéndose en este momento a la descalcificación del agua.

El agua tratada es recogida por la crepina superior y suministrada a la instalación a través de la conexión de salida.

En este punto el equipo incorpora un contador de agua que contabiliza el agua tratada.



## 2.3. REGENERACIÓN DEL EQUIPO

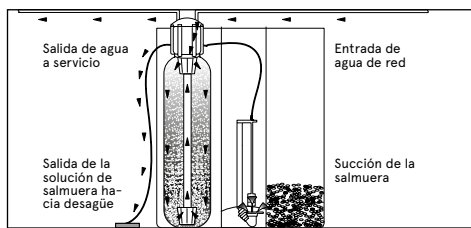
La cantidad de iones calcio y magnesio que puede retener la resina es limitada, y por tanto el volumen de agua que puede tratar un equipo descalcificador también lo es.

El equipo debe realizar con cierta frecuencia un proceso conocido como regeneración, que permite recargar la resina con iones sodio para que pueda volver a realizar el proceso de descalcificación.

En los equipos, el proceso de regeneración se inicia de manera automática cuando el volumen de agua programada llega a su fin.

La regeneración está compuesta por diversas etapas, cada una de las cuales se define seguidamente.

**¡ATENCIÓN:** durante el proceso de regeneración los equipos permiten el paso de agua sin tratar para asegurar disponibilidad de agua para consumo.



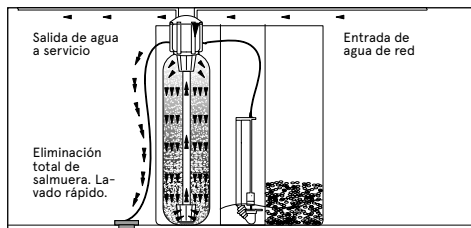
### Enjuague con salmuera/ enjuague lento:

El agua dura se introduce en la unidad por la entrada de la válvula y se desplaza hasta llegar al compartimento que aloja el tubo venturi que transporta la salmuera (o solución de cloruro sódico) desde el depósito de salmuera. La salmuera se desplaza en sentido descendente a través de la resina y a continuación se introduce en el tubo central a través del distribuidor inferior.

Posteriormente, la salmuera se desplaza a través de la válvula de desagüe hasta llegar al tubo de desagüe. Las esferas de resina se reponen con iones de sodio procedentes de la solución de salmuera durante la fase de enjuague con salmuera y enjuague lento para forzar la salida del calcio y del magnesio de las esferas de resina.

### Lavado posterior:

El agua dura se introduce en la unidad por la entrada de la válvula, se desplaza de forma descendente por el lecho de resina y, a continuación, por el distribuidor inferior hasta el tubo central. A continuación, el agua del lavado posterior se desplaza a través de la válvula de desagüe hasta llegar al tubo desagüe.



#### Rellenar el depósito de salmuera:

Una vez que se haya realizado el lavado posterior, el depósito de salmuera se rellena con agua dura a través de la válvula de salmuera para preparar solución de salmuera para la próxima generación.

El nivel del agua en el depósito es controlado por la boya de salmuera. Este proceso es totalmente automático, por lo que no es necesario añadir agua al depósito de salmuera (excepto durante el proceso de puesta en marcha, tal y como se indica en el "Apartado 7").

**¡ATENCIÓN:** *la línea de salmuera queda presurizada en servicio, preste mucha atención a que no existan fugas en la línea de salmuera durante el tratamiento de agua.*

#### 2.4. GRADO DE REGENERACIÓN Y CAPACIDAD

Se define como capacidad de intercambio, a la cantidad de dureza que puede retener un volumen determinado de resina antes de quedar agotada. Este valor se suele expresar como °HFxm<sup>3</sup>.

Cuanto mayor sea el volumen de resina que incorpore un equipo, mayor cantidad de dureza podrá retener antes de quedar agotada la resina.

#### 2.5. CAUDALES DE TRABAJO

Los equipos descalcificadores mediante intercambio iónico deben respetar unos tiempos de contacto adecuados entre el agua a tratar y la resina para asegurar que se produzca de manera adecuado el proceso de descalcificación.

En los equipos se deben respetar los caudales mínimos y máximos indicados en el apartado de características técnicas.

En caso de que los caudales de trabajo se encuentren fuera de los rangos recomendados, esto puede afectar al correcto funcionamiento del sistema (excesiva pérdida de carga, fuga de dureza...).

#### 2.6. FUGA DE DUREZA

El proceso de intercambio iónico en el que se basa la descalcificación del agua puede verse afectado por diferentes parámetros, que pueden reducir su eficacia, ocasionando cierto nivel de fuga de dureza.

Elevada concentración de sodio en el agua a tratar.

Puede interferir en el proceso de intercambio.

#### Caudales excesivos

Al no disponerse de un tiempo de contacto suficiente, parte de la dureza puede no ser retenida en la resina.

#### 2.7. DUREZA RESIDUAL

Según la aplicación para la que se vaya a emplear el agua tratada, puede ser necesario que ésta esté totalmente descalcificada, o por el contrario, puede ser preferible disponer de cierta dureza residual.

Los equipos están diseñados para suministrar agua totalmente descalcificada, aún así, el bypass incorpora un mezclador de dureza residual que permite regular el grado deseado de dureza en el agua tratada (ver "Apartado 7").

**¡ATENCIÓN:** *para aguas de consumo humano se recomienda una dureza residual de entre 5 y 8°HF cuando las tuberías sean de cobre y de entre 8 y 10°HF cuando sean de hierro (en este último caso, además se recomienda instalar un filtro de silicopolifosfatos posterior).*

#### 2.8. INCREMENTO DE SODIO

La mayor parte del sodio que consumimos diariamente lo ingerimos a través de los alimentos en general y los alimentos procesados en particular, ya que al ser la sal un excelente conservante, ésta se utiliza como aditivo de productos preparados.

La ingesta de sodio por medio del agua que bebemos es relativamente baja en relación al ingerido por medio de los alimentos.

**! ATENCIÓN:** *tal y como se ha indicado anteriormente los descalcificadores reducen la concentración de Calcio y Magnesio en el agua, reemplazándolos por Sodio. Incrementando, por tanto, en el nivel de sodio en el agua.*

El límite recomendado de sodio para el agua de consumo humano es de 200 ppm. En función de la concentración de sodio y dureza del agua a tratar, puede que el agua descalcificada presente concentraciones de sodio superiores a las recomendadas.

En los caso que así ocurra o en el caso de personas que deban seguir dietas hipo sódicas, se recomienda la instalación de un equipo de ósmosis inversa doméstica para el consumo de agua de bebida.

La siguiente tabla sirve como orientación sobre el incremento de concentración de sodio en el agua tratada según la dureza de entrada:

<i>DUREZA INICIAL DEL AGUA (°HF)</i>	<i>SODIO AGREGADO POR EL DESCALCIFICADOR (MGNA/LITRO)</i>
10	43
15	65
25	108
30	130
35	152
40	173
45	195
50	217
60	260



### 3. CARACTERÍSTICAS TÉCNICAS

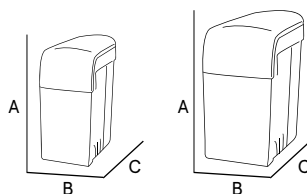
**Modelo:** **KUBE 6** **KUBE 15**

<b>Volumen de resina:</b>	5,7 litros	15,6 litros
<b>Botella:</b>	7 x 13	10x 17
<b>Caudal mínimo:</b>	0,1m <sup>3</sup> /h	0,1m <sup>3</sup> /h
<b>Caudal de trabajo @ 1 bar:</b>	1,8m <sup>3</sup> /h	2,1m <sup>3</sup> /h
<b>Caudal máximo @ 2 bar:</b>	2,4m <sup>3</sup> /h	2,7m <sup>3</sup> /h
<b>Capacidad de intercambio:</b>	14°HFxm <sup>3</sup>	33°HFxm <sup>3</sup>
<b>Sal/ regeneración:</b>	0,27 kg sal	0,59 kg sal
<b>Sal/ litro de resina:</b>	47,7 g	37,8 g
<b>Dureza máxima:</b>	≤52,5 °HF	≤85 °HF

<b>Hierro máximo (ferroso):</b>	<0,5 mg / l	<0,5 mg / l
<b>Hierro máximo (férrico):</b>	<0,01 mg / l	<0,01 mg / l
<b>Caudal de lavado:</b>	3,8 lpm	3,8 lpm
<b>Consumo de agua/reg.</b>	25 l	25 l
<b>Duración de regeneración:</b>	11 min	11 min
<b>Temperatura ambiental:</b>	Protección contra congelación	Protección contra congelación
<b>Rango de temperaturas del agua:</b>	4- 50°C	4- 50°C
<b>Rango de presiones:</b>	8 bar	8 bar

<b>Clasificación de presión:</b>	1,5 - 8 bar
<b>Conexión eléctrica:</b>	NA
<b>Potencial eléctrica nominal:</b>	NA
<b>Clase de protección:</b>	NA

<b>Dimensiones:</b>		
Altura A	495 mm	605 mm
Anchura B	277 mm	335 mm
Profundidad C	550 mm	630 mm



#### Ajuste del regulador de dureza

KUBE 6		KUBE 15	
Dureza	Vol /Regen (L)	Dureza	Vol /Regen (L)
100 mg/l	1083	125 mg/l	2158
125 mg/l	866	150 mg/l	1779
150 mg/l	728	200 mg/l	1325
200 mg/l	531	250 mg/l	1060
250 mg/l	433	350 mg/l	757
350 mg/l	295	500 mg/l	530
525 mg/l	197	850 mg/l	303

<b>Ajuste mínimo de litros:</b>	<b>Ajuste mínimo de litros:</b>
20 litros	38 litros

## 4. DESEMBALADO Y CONTENIDO

Es importante, que antes de la instalación y puesta en marcha del equipo revise el material recibido, con objeto de garantizar que no ha sufrido daños durante el transporte.

Las reclamaciones por daños durante el transporte deberán ser presentadas junto con el albarán o factura a su distribuidor, adjuntando el nombre del transportista, en un plazo máximo de 24 horas posteriores a la recepción de la mercancía.

Los equipos están formados por los siguientes componentes:

- Equipo descalcificador KUBE I ó KUBE II.
- Dos metros de manguera para la conexión del desagüe (1/2") y dos metros de manguera para la conexión del rebosadero (5/8"),
- Válvula bypass y mezcla e instrucciones de instalación.
- Kit de instalación del equipo, incluyendo juntas tóricas (para válvula bypass), pasador de horquilla, sujeción de entrada/salida, manual de usuario.

**!** **ATENCIÓN:** para sacar el equipo KUBE 15 de su embalaje, tire de la agarradera situada en el panel frontal de cartón y levante la parte superior de la caja.

Los materiales utilizados en el embalaje son reciclables y deberán ser desechados en los contenedores de recogida selectiva adecuados o en el local específico para la recuperación de materiales.

El aparato que ha adquirido ha sido diseñado y fabricado con materiales y componentes de alta calidad que pueden ser reciclados y reutilizados.

Este producto no se puede desechar junto con los residuos urbanos habituales. Cuando se desee eliminar el aparato, se deberá entregar en el centro local específico para la recuperación de materiales, indicando que posee resina de intercambio iónico.

Para obtener más información sobre como desechar póngase en contacto con un gestor autorizado de residuos o el establecimiento donde adquirió el equipo.

La correcta recogida y tratamiento de los aparatos inservibles, contribuye a preservar recursos naturales y también a evitar riesgos potenciales para la salud pública.

## 5. ADVERTENCIAS PREVIAS

Los equipos de tratamiento de agua serie KUBE NO SON POTABILIZADORES de agua. Su finalidad es la de eliminar la dureza del agua, dejando un agua tratada descalcificada que evitará las problemáticas asociadas al agua dura.

En el caso de que el agua a tratar no proceda de una red de abastecimiento público o sea de origen desco-

nocido, será necesaria la realización de un análisis físico-químico y bacteriológico del agua, con la finalidad de asegurar su correcta potabilización aplicando las técnicas y equipos adecuados a cada necesidad, PREVIAMENTE A LA INSTALACIÓN del equipo.

Póngase en contacto con su distribuidor con objeto de que le aconseje sobre el tratamiento más adecuado para su caso.

### 5.1. CONDICIONES PARA EL CORRECTO FUNCIONAMIENTO DEL APARATO

- No se deberá alimentar el equipo con agua caliente ( $T < 36^{\circ}\text{C}$ ).
- La temperatura ambiente debe encontrarse entre  $4^{\circ}\text{C}$  y  $36^{\circ}\text{C}$ .
- El equipo se debe instalar, a poder ser, en un ambiente seco y libre de vapores ácidos. De no ser así, se debe asegurar una correcta ventilación.
- El agua a tratar debe estar convenientemente filtrada, por lo que se recomienda la instalación de un filtro previo que garantice la eliminación de partículas en suspensión que fueran arrastradas por el agua de entrada.

**!** **ATENCIÓN:** de no colocarse un filtro adecuado estas partículas podrían obstruir los aforos o inyectoros internos del equipo, afectando al correcto funcionamiento del equipo.

- Se debe asegurar una presión mínima de 2,5 bares, en caso de que no esté disponible esta presión mínima se deberá instalar un sistema de presión.
- Si la presión de entrada es superior a 5,5 bares se deberá colocar un regulador de presión.

### 5.2 INSTALACIÓN DEL EQUIPO

- Para tratar todo el suministro de la vivienda, conecte el descalcificador con la tubería de suministro general, antes de enlazar con el resto de la fontanería, a excepción de las salidas al exterior. Los grifos situados en el exterior de la casa deberán ofrecer agua dura.

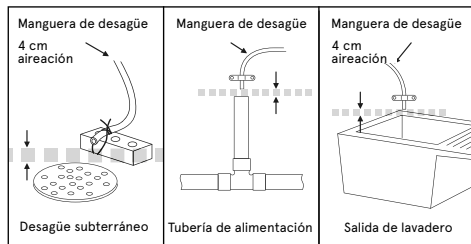
Debido al incremento de sodio en el agua descalcificada, no se recomienda su uso para riego, ya que puede afectar negativamente al desarrollo de plantas y vegetales.

- En el caso de tener que acondicionar la instalación para poder instalar el equipo en el lugar previsto, se deberá realizar siguiendo los reglamentos nacionales vigentes en relación a instalaciones eléctricas e hidráulicas.

- El lugar previsto para su instalación, deberá disponer de espacio suficiente para el propio aparato, sus accesorios, conexiones y para la realización del adecuado mantenimiento.

- Los equipos no deberán ser instalados al lado de una fuente de calor o recibiendo directamente un flujo de aire caliente sobre ellos.

• Se requiere una conexión de desagüe, para la descarga de agua de la regeneración, a poder ser a pie de instalación. La conexión del desagüe debe ser con salida libre. El diámetro de esta conexión debe ser como mínimo de 1". La distancia máxima entre el descalcificador y la toma de desagüe no puede ser superior a 6 metros.



• Bajo ningún concepto los equipos se instalarán a la intemperie.

• El entorno y ambiente donde se instale el equipo y grifo deberán reunir unas condiciones higiénico-sanitarias adecuadas.

• Se deberán evitar goteos externos sobre el equipo provenientes de tuberías, desagües...

• En caso de que el agua descalcificada abastezca a un generador de agua caliente o vapor, será necesario instalar una válvula anti-retorno eficaz, entre el descalcificador y el generador, para evitar de este modo retornos de agua caliente que podrían dañar el equipo.

• Las tuberías existentes no deben tener depósitos de hierro ni de cal. Debe sustituir las tuberías que tengan gran cantidad de depósitos de hierro y cal. Si las tuberías están obstruidas con hierro, instale una unidad de filtrado de hierro independiente delante del descalcificador de agua.

• Se recomienda prever la instalación de válvulas de toma de muestra para el agua a tratar y tratada, lo más cerca posible del descalcificador.

• Si en la instalación existen válvulas de cierre rápido se recomienda instalar un dispositivo anti-ariete.

#### Precauciones:

1. Lectura y revisión: Lea atentamente todos los procedimientos, quías y normas antes de instalar y utilizar el equipo.

2. Tratamiento de sustancias químicas: evite la presencia de productos o materiales inflamables para evitar que se produzcan incendios o explosiones. Asegúrese de utilizar el pegamento o limpiador para PVC en un lugar bien ventilado.

3. Protección de ojos: Utilice gafas protectoras durante el proceso de instalación para evitar posibles daños en los ojos que pudieran provocar la proyección de materiales de soldadura o virutas de metal o plástico.

4. Soldadura: Utilice un protector adecuado para pro-

teger las superficies que se expongan a la llama de la pistola o a un excesivo aumento de temperatura. Utilice únicamente soldadores que NO CONTENGAN PLOMO.

5. Puesta a tierra: Al instalar una tubería de plástico entre dos tuberías metálicas se debe instalar un cable de toma de tierra para evitar que no se interrumpa la conexión a tierra.

6. Fácil alcance: Utilice una escalera para trabajar a alturas que estén fuera de su alcance. Si debe realizar trabajos en altura por un período prolongado. Utilice dispositivos de seguridad adecuados.

**!** **ATENCIÓN:** se recomienda que la instalación sea llevada a cabo por un instalador cualificado. Si no se instala el sistema según lo indicado la garantía podría quedar invalidada.

• Si la presión diurna supera los 5.5 bares, la nocturna puede exceder del máximo. Recorra a una válvula reductora de presión si lo necesita. (Una válvula de reducción de la presión puede reducir el caudal).

• Se recomienda instalar un filtro de silicopolifosfatos a la salida del equipo, de este modo proteger la instalación de la tendencia corrosiva del agua descalcificada.

**!** **ATENCIÓN:** la garantía no cubre los daños provocados por congelación del sistema. Si tiene alguna pregunta acerca del equipo o si cree que no funciona correctamente, póngase en contacto con su representante autorizado.

### 5.3. PUESTA EN SERVICIO Y MANTENIMIENTO

• El equipo debe ser higienizado periódicamente. Ver "Apartado 8", para mayor información.

• El mantenimiento del equipo del equipo deberá ser realizado por personal técnico cualificado, con una actitud y condiciones higiénicas adecuadas. (Para más información póngase en contacto con el servicio técnico de su distribuidor).

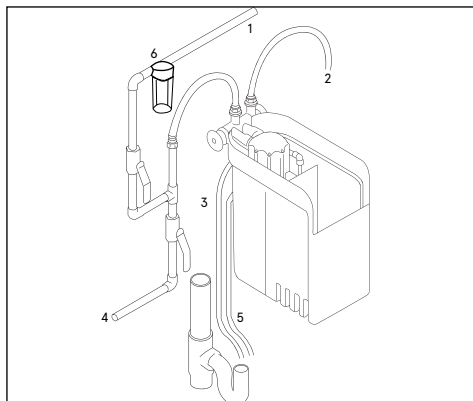
## 6. INSTALACIÓN DEL EQUIPO

La instalación del equipo descalcificador deberá ser realizada por personal técnico cualificado. Siga las recomendaciones del "Apartado 5".

Dado que el aparato que se va a instalar, mejora la calidad del agua que se va a consumir y ésta es considerada como alimento, todas las herramientas que se vayan a utilizar para el montaje e instalación deberán encontrarse limpias y en ningún caso podrán estar contaminadas ni impregnadas de grasas, aceites y óxidos, extremando las precauciones en todo lo relacionado con materiales que vayan a estar en contacto con el agua a tratar o consumir. (Para más información, póngase en contacto con su distribuidor).

La instalación del equipo debe seguir el siguiente orden:

- A. Configuración del sistema.
- B. Conexión de tuberías.
- C. Puesta en marcha del sistema.



1. Entrada de agua sin tratar.
2. Agua blanda al hogar.
3. Tubo de desagüe.
4. Agua sin tratar.
5. Tubería de rebose.
6. Filtro obligatorio.

**! ATENCIÓN:** esta es una configuración de instalación típica de KUBE. Su instalación puede variar. Instale una válvula de regularización de presión y una válvula antirretorno, si fuera necesario, en el suministro de agua del descalcificador.

1. Deberá instalarse siempre el equipo con la válvula bypass suministrada. Adicionalmente puede instalarse un bypass compuesto por tres válvulas.

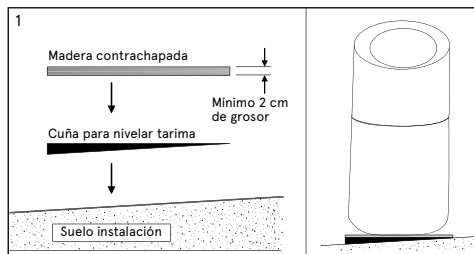
2. Cierre la válvula de suministro general de agua, próxima a la bomba principal o al contador.

3. Abra todos los grifos para vaciar todas las cañerías de la vivienda de agua.

**! ATENCIÓN:** procure no vaciar el calentador, para evitar daños en el mismo.

**! PELIGRO:** existe riesgo de lesiones por manejo de exceso de peso. Se requieren al menos dos personas para mover e instalar el equipo y dos personas para mover y subir las bolsas de sal. Existe riesgo de lesiones de espalda y otros daños corporales.

4. Mueva el descalcificador hasta la posición de instalación. Colóquelo sobre una superficie nivelada. En caso necesario déjelo sobre una tarima de madera contrachapada de al menos 2 cm. de grosor. Luego, nivele la tarima con una cuña.



**! ATENCIÓN:** no coloque cuñas directamente debajo del depósito de sal. El peso del depósito cargado con agua y sal, puede hacer que el depósito se parta contra la cuña.

5. Haga una comprobación visual y limpie de residuos las conexiones de salida y entrada al descalcificador.

6. Proceda a montar el bypass en el cuerpo de la válvula, engrasando previamente las juntas con el lubricante suministrado.

7. Debe medir, cortar y montar holgadamente la tubería y los accesorios desde la tubería de suministro principal de agua hacia la entrada y la salida de la válvula del descalcificador. Procure mantener las sujeciones todas juntas, y las tuberías encuadradas y rectas. Compruebe que el agua fluye desde la tubería hacia la entrada del descalcificador.

Una vez que se haya completado la instalación de todas las tuberías y antes de conectar el bypass, descargue agua a través de las tuberías de entrada y de salida para eliminar cualquier tipo de residuo y comprobar la estanqueidad de la instalación.

**! ATENCIÓN:** la entrada y la salida están señaladas en la válvula. Dibuje el sentido del flujo para asegurarse.

**! ATENCIÓN:** compruebe que las tuberías se fijan, se alinean y se apoyan para evitar presiones sobre la entrada y la salida del descalcificador. Una presión indebida desde una tubería mal alineada o sin apoyo suficiente puede dañar la válvula.

#### COBRE SOLDADO

1. Limpie cuidadosamente y aplique pasta de soldar sobre todas las juntas.

2. Complete todas las soldaduras.

**! ATENCIÓN:** no suelde a la instalación las cañerías adjuntas a la válvula bypass. El calor de soldar dañaría la válvula.

#### TUBERÍA ROSCADA

1. Aplique pasta de junta de tubería o cinta de teflón sobre todas las cañerías roscadas macho.

2. Asegure todas las conexiones roscadas.

#### TUBERÍA DE PLÁSTICO CPVC

1. Limpie, prepare y encole todas las juntas, siguiendo las instrucciones del fabricante.

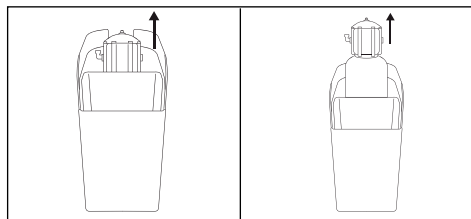
#### OTRAS

Siga las instrucciones del fabricante de cañerías cuando emplee otro tipo de fontanería homologada para el agua potable.

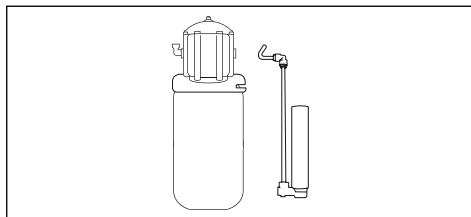
## 6.1. MONTAJE DE LA BOYA DE SALMUERA PARA KUBE 6

En los equipos KUBE 6 la boya de salmuera se suministra sin montar. Se debe proceder a su montaje antes de la instalación del equipo.

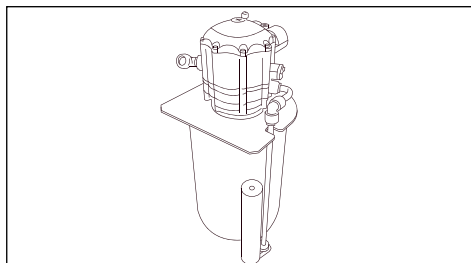
1. Saque la botella de resina del mueble compacto.



2. Prepare las dos piezas a ensamblar.



3. Proceda al montaje de la boya de sal en el conector correspondiente prestando especial atención a la posición de la boya.



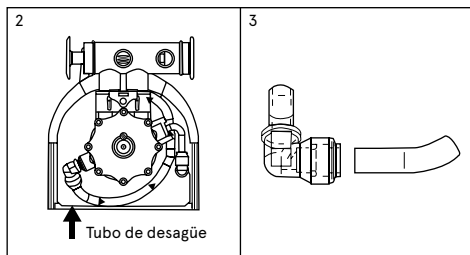
## 6.2. INSTALACIÓN DEL DESAGÜE Y REBOSADERO

Lleve los tubos de desagüe hasta el punto de descarga. Conecte el tubo de 1/2" al codo de desagüe de la válvula (2). El tubo de desagüe debe penetrar en el codo unos 18mm (3).

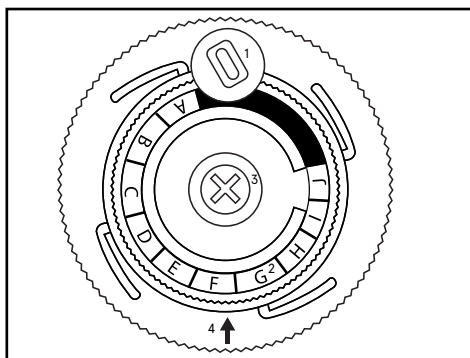
Conduzca el tubo hasta el desagüe de la instalación. La conducción al desagüe debe ser lo más directa posible evitando estrangulamientos o sifonamientos. La evacuación del desagüe debe realizarse en una arqueta o toma de desagüe convenientemente aireada para evitar retornos al equipo.

En caso de que se deba elevar la manguera de desagüe se podrá elevar un máximo de dos metros siempre y cuando se disponga de una presión de entrada mínima de 4 bar.

El tubo de desagüe debe rotar alrededor de la válvula KUBE en sentido anti-horario (ver ilustración anterior). El no cumplimiento de estas instrucciones puede resultar en daños para la tubería de desagüe o a su nuevo descalcificador.



## 7. PROGRAMADOR



1. Perilla de ajuste de dureza.
2. Disco medidor.
3. Tornillo de la válvula.
4. Visor de programación.

Se debe comprobar en primer lugar que la flecha indicadora de dureza se encuentra posicionada en el visor circular (ver esquema previo). En caso de que no se encuentre en esta posición se debe proceder a realizar una vuelta completa del disco interior (ver regeneración manual más adelante).

La dureza se programa en ppm de  $\text{CaCO}_3$ , que corresponde al valor medido en  $^{\circ}\text{HF}$  multiplicado por 10 (Ejemplo:  $27^{\circ}\text{HF}$  son 270 ppm).

Mediante la perilla de ajuste de dureza se gira el disco de dureza. El valor programado será el que corresponda con la flecha indicadora.

### 7.1. REGENERACIÓN MANUAL

Con un destornillador de phillips del n<sup>o</sup> 2, sujete el tornillo de la válvula del descalcificador con firmeza y gire lentamente en sentido de las agujas del reloj hasta escuchar los cuatro clics para iniciar la regeneración. En este punto, debería oír como circula el agua a través del sistema. Si no oye el agua desplazándose a través del

sistema, puede deberse a que el disco no ha avanzado lo suficiente.

## 8. PUESTA EN MARCHA HIDRÁULICA

Antes de proceder a la puesta en marcha compruebe que todos los pasos previos de instalación, montaje y programación han sido efectuados de manera correcta y de acuerdo con el presente manual de instrucciones, así como respetando las normativas aplicables. Para realizar la puesta en marcha siga los siguientes pasos:

No cargar con sal el equipo hasta el final de la puesta en marcha. Para prevenir presiones de aire sobre el descalcificador y el sistema de fontanería, siga los siguientes pasos en orden.

1. Mantenga la válvula bypass en la posición "bypass".

2. Abrir al máximo dos o mas grifos de agua fría tratada cerca del descalcificador. Mantenerlos abiertos durante unos segundos para purgar el posible aire atrapado y verificar la estanqueidad de la instalación.

A continuación añadir unos 10 centímetros de agua en el interior del depósito de la salmuera.

3. Abra el bypass parcialmente. Realice la apertura lentamente. El equipo iniciará la regeneración y el nivel de agua en el depósito de sal comenzará a bajar lentamente. En cuanto comience a salir un caudal de agua continuado por el desagüe se podrá proceder a abrir totalmente el bypass. En este punto la columna ya estará totalmente llena de agua y un caudal más elevado no le afectará negativamente.

4. Se deberá dejar que el equipo realice por sí mismo la regeneración completa. Durante 6-8 minutos el equipo continuará en la posición de aspiración. Pasado ese tiempo el equipo pasará a la posición de contra lavado, aumentará el caudal de agua enviado al desagüe y comenzará a llenar el depósito de salmuera. Al final de la regeneración se deberá comprobar que se detiene el envío de agua al desagüe y que el llenado al depósito se detiene totalmente, mostrando que la boya cierra totalmente. En este momento el equipo ya estará en marcha.

**¡ATENCIÓN:** si el equipo no se posiciona en regeneración, se deberá iniciar manualmente tal y como se indica en el punto 7.1.

Durante el proceso de lavado el agua enviada al desagüe puede mostrar una cierta coloración amarillenta, procedente de la resina. Esto es totalmente normal. En caso de que al final de la regeneración se detecte aún un poco alguna coloración se deberá iniciar una segunda regeneración.

5. Una vez finalizada la puesta en marcha se debe proceder a:

- Verificar la dureza del agua tratada (debe ser cercana a o).
- Aumentar la dureza residual mediante el mezclador (punto 9) en caso de que sea

necesario (punto 2.7).

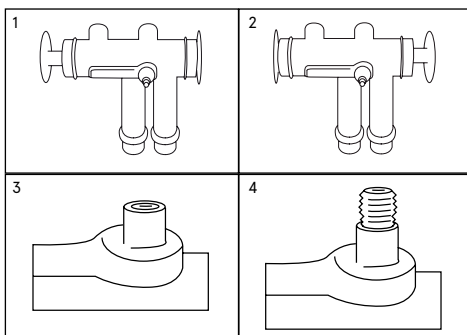
c) Añadir sal al depósito de salmuera.  
El equipo ya está preparado para funcionar.

**¡ATENCIÓN:** Se debe verificar la estanqueidad de la línea de salmuera, asegurándose de que no hay fugas y de que el llenado se ha detenido totalmente.

**¡ATENCIÓN:** es fundamental comprobar que la aspiración se realiza de manera adecuada, ya que una incorrecta o insuficiente aspiración afectará a las prestaciones del equipo y a la calidad del agua tratada.

**¡ATENCIÓN:** existe riesgo de lesiones por manejo de exceso de peso. Se requieren al menos dos personas para mover y subir las bolsas de sal. Existe riesgo de lesiones de espalda y otros daños corporales.

## 9. BYPASS Y MEZCLA



1. Posición de servicio: Azul visible.
2. Posición de bypass: Rojo visible.
3. Completamente cerrado.
4. Completamente abierto.

Tal y como se indica en el "Apartado 2.7" se recomienda no suministrar agua totalmente descalcificada a instalaciones domésticas.

Para modificar la dureza residual se debe abrir suavemente la válvula de regulación, tal y como se indica en las siguientes ilustraciones.

A continuación se debe medir la dureza del agua de salida del sistema y comprobar que se ajusta a los valores deseados. Si no fuera así, variar el regulador y volver a comprobar.

**¡ATENCIÓN:** el regulador de dureza se suministra totalmente cerrado, por tanto, si no se regula el equipo, este suministrará agua totalmente descalcificada.

## 10. MANTENIMIENTO E HIGIENIZACIÓN

Para asegurar un correcto funcionamiento del sistema, es suficiente con realizar las siguientes comprobaciones con la periodicidad abajo indicada:

COMPROBACIÓN	PERIODO
Comprobar nivel de sal en el depósito	Mensual
Comprobar dureza de entrada	Mensual
Comprobar dureza agua tratada	Mensual
Higienización	Anual
Desincrustación	Anual
Limpieza del depósito de sal	Anual
Revisión servicio técnico	Anual

Es importante no hacer coincidir labores de higienización y desincrustación, ya que los productos químicos empleados pueden reaccionar de manera violenta. Se deberá realizar la higienización y desincrustación de forma alterna, según la frecuencia indicada.

### Rellenado de sal:

Tenga la precaución de revisar frecuentemente el nivel de sal del depósito. Debe mantenerse un nivel de sal mínimo equivalente a la mitad del depósito. Si se agota la sal antes de que se rellene, el equipo producirá agua dura. Al finalizar la revisión compruebe que la tapa de la sal está correctamente cerrada.

**¡ATENCIÓN:** en áreas húmedas, lo más recomendable es mantener un nivel de sal menor del normal, y rellenar más a menudo.

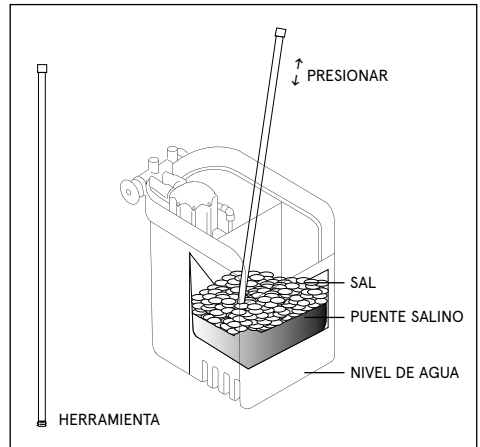
Sal recomendada: Bloques de sal, sal gruesa en pastilla o en bolas. Conforme a la norma UNE EN-973. Sales no recomendadas: Sal en piedra, con impurezas, en bloque, granulada, en tabletas o de cocina.

### Romper un puente de sal:

En determinados casos puede formarse un puente salino en depósito de la sal. Esto suele deberse a un elevado grado de humedad o a la utilización de una sal de calidad inadecuada. Cuando se forma un puente salino, queda un espacio vacío entre el agua y la sal, impidiéndose de esta manera la disolución en la misma, por tanto el equipo descalcificador no regenerará correctamente y producirá agua dura.

Si el depósito está lleno de sal, es difícil saber si se ha producido un puente salino, ya que la sal en la superficie puede parecer suelta, aunque en la parte inferior estuviera compactada. Para comprobar si existe un puente salino, tome una herramienta rígida alargada (por ejemplo un palo de escoba) y manténgalo junto al descalcificador midiendo la distancia desde el suelo hasta el borde de la sal. A continuación introduzca la herramienta en la sal. Si encuentra un objeto duro al tacto, probablemente será un puente salino.

Proceda con sumo cuidado, a presionar la costra por varios sitios para romperla.



**¡ATENCIÓN:** no use objetos afilados o puntiagudos ya que podría dañarse el cuerpo del depósito.

### Higienización:

Una vez al año es recomendable realizar una higienización tal y como se indica a continuación:

1. Abra las tapas del depósito de sal y vierta de 20 a 30 ml (2 o 3 tapones) de Backwater, en la chimenea de salmuera. Cierre de nuevo.
2. Compruebe que las válvulas bypass están en servicio.
3. El proceso de desinfección se completará cuando termine la regeneración y la solución desinfectante haya sido expulsada del descalcificador hacia el desagüe.

### Desincrustación:

Una vez al año es recomendable realizar una limpieza con clean softener, un producto diseñado específicamente para la limpieza y desincrustación de todo su equipo descalcificador. Este producto, por su especial formulación, limpia la resina, eliminando retos de hierro y otros metales que pudieran contaminarla a la vez que elimina posibles incrustaciones en los pasos interiores de la válvula.

**¡ATENCIÓN:** siga atentamente las instrucciones de uso del producto indicadas en las etiquetas del mismo.

### Paros prolongados del equipo:

Se debe iniciar una regeneración completa en caso de que el descalcificador haya estado fuera de servicio durante periodos de tiempo superiores a 96h.

En el caso de que el equipo vaya a estar parado por periodos prolongados (vacaciones, segundas viviendas...) se recomienda realizar una higienización completa del sistema antes de poner otra vez el equipo en servicio (según las indicaciones de este mismo manual).

### **La presión de agua de mi casa ha sufrido una caída. ¿Qué puede haberlo provocado?**

Una reducción en la presión del agua de su casa puede indicar que ha llegado el momento de cambiar el filtro previo. Si su sistema no dispone de filtro previo o si la sustitución del filtro o surte efecto, póngase en contacto con su representante autorizado.

### **Parece que mi sistema se regenera con mayor frecuencia. ¿Es normal?**

Recuerde que su sistema funciona bajo demanda, ajustándose de forma automática al consumo de agua. Si no cree que el consumo de agua haya aumentado debido a la presencia de más personas en la casa, al lavado adicional de la ropa o a cualquier otra razón, póngase en contacto con su representante.

### **Mi agua no parece blanda. ¿Cómo puedo estar seguro de que mi sistema está realizando la regeneración de forma adecuada?**

Asegúrese de que no haya un bypass en el suministro de agua que va al descalcificador. Siga las instrucciones incluidas en la página 20 para regenerar de forma manual los depósitos del descalcificador. Si la unidad no empieza a pasar a la siguiente regeneración de forma automática, póngase en contacto con su representante para obtener asistencia adicional.

### **Puedo oír cómo mi sistema se ejecuta o realiza la regeneración durante el día. El anterior descalcificador solo solía funcionar de noche. ¿Es normal?**

A diferencia de los descalcificadores de agua tradicionales, los sistemas funcionan bajo demanda en función del consumo de agua, sin temporizadores o componentes electrónicos. Por lo que su sistema se regenera cuando sea necesario en cualquier momento del día.

### **¿Cómo sabré cuándo es necesario añadir sal?**

Levante la tapa del depósito para comprobar el nivel de sal. Si puede ver agua, es el momento de añadir sal. Puede añadir sal siempre que haya espacio suficiente para que quepan más bloques o pastillas de sal.

### **¿Se puede beber agua blanda?**

Sí, el agua blanda es adecuada para beber y cocinar. Si el descalcificador realiza la regeneración con cloruro sódico (sal), recuerde que el agua blanda incluirá una pequeña cantidad de sodio añadida. Aquellas personas con una dieta baja en sodio deben tener en cuenta la adición de sodio al agua en la cantidad total de ingesta mineral.

Si en algún momento cree que su sistema no está funcionando adecuadamente, active el modo bypass del sistema y póngase en contacto con el servicio técnico.





## 12. GARANTÍA

El distribuidor garantiza los equipos durante el periodo de dos años ante cualquier falta de conformidad que se detecte en los mismos tal y como dispone el RD 1/2007 de 16 de noviembre (texto refundido de la Ley general de defensa de los consumidores y usuarios).

- La garantía comprende la reparación y sustitución de las piezas defectuosas por el personal autorizado por el distribuidor o por el servicio de asistencia técnica oficial (S.A.T.) en el lugar de la instalación o en sus talleres. Se incluye en la garantía la mano de obra y los gastos de envío que se puedan generar.
- El distribuidor queda exonerado de prestar garantía en los casos de piezas sometidas al desgaste natural, falta de mantenimiento, golpes u otras faltas de conformidad que sean consecuencia de un uso indebido del equipo o inadecuado según las condiciones y límites de funcionamiento indicadas por el fabricante del mismo. Asimismo, la garantía pierde eficacia en supuestos de mala manipulación y uso de los equipos o en aquellos casos en los que han sido modificados o reparados por personal ajeno a la empresa distribuidora o S.A.T. oficial.
- Las piezas sustituidas en garantía quedarán en propiedad del distribuidor.
- El distribuidor responde por la falta de conformidad del equipo cuando esta se refiera al origen, identidad o idoneidad de los productos, de acuerdo con su naturaleza y finalidad. Teniendo en cuenta las características de los equipos es imprescindible para que la garantía cubra la falta de conformidad, la cumplimentación de las condiciones técnicas de instalación y funcionamiento. La falta de cumplimentación de dichas condiciones puede comportar la ausencia de garantía, teniendo en cuenta la relevancia del destino del equipo y las condiciones y límites de funcionamiento en las que debe operar el mismo.
- El distribuidor debe garantizar que el equipo instalado es adecuado para la mejora de la calidad del agua a tratar en particular, según características del equipo y normativa vigente.
- El distribuidor debe garantizar la correcta instalación y puesta en marcha del equipo según lo indicado por el fabricante y normativa vigente y además responderá por la falta de conformidad derivada de una incorrecta aplicación, instalación o puesta en marcha del equipo.
- Para cualquier reclamación en garantía es preciso presentar la factura de compra. El plazo de dos años se computa desde la compra del equipo al distribuidor.
- Si durante el periodo de garantía su equipo presenta algún problema, contacte con su distribuidor.

### El equipo queda instalado y en funcionamiento de forma satisfactoria para el cliente y para que conste:

- \* Tratamiento previo al equipo:
- \* Dureza de entrada al equipo (°F):
- \* Dureza de agua tratada (°F):
- \* Dureza residual (°F):
- \* Presión de entrada al equipo (bar):

### \*Resultado de la hoja de instalación y puesta en servicio:

- Correcto:
- Otros:

*El propietario del equipo ha sido informado adecuada y claramente del uso, manipulación y mantenimiento que el equipo requiere para garantizar su correcto funcionamiento y la calidad del agua producida. A tal efecto se le ofrece un contrato de mantenimiento.*

\*Ref. Contrato de mantenimiento:

ACEPTA el contrato de mantenimiento

NO ACEPTA el contrato de mantenimiento

*En caso de necesitar información, comunicación de avería o mal funcionamiento, solicitud de mantenimiento o intervención de un técnico, lea previamente los apartados de funcionamiento, detección y resolución de problemas de este manual y póngase en contacto con el distribuidor o empresa que le vendió su equipo.*

EMPRESA Y/O INSTALADOR AUTORIZADO, FECHA Y FIRMA:

**!** **NOTA PARA LA EMPRESA Y/O TÉCNICO/INSTALADOR AUTORIZADO:** los datos marcados con el símbolo \* deben ser rellenos por el técnico instalador y transcribirlos él mismo desde la hoja de REGISTRO DE INSTALACIÓN.

### 13. HOJA DE REGISTRO DE LA INSTALACIÓN



**NOTAS PARA EL TÉCNICO/INSTALADOR:** lea atentamente el presente manual. Ante cualquier duda, póngase en contacto con el Servicio de Asistencia Técnica (S.A.T.) de su distribuidor. Los datos marcados con el símbolo \* deben ser rellenos por el técnico/instalador y transcritos por él mismo a la hoja de GARANTÍA. Esta hoja deberá ser conservada por el instalador y podrá ser requerida por el distribuidor con objeto de mejorar el servicio post-venta y de atención al cliente. El técnico que realice la instalación y puesta en servicio del equipo deberá tener la capacitación técnica adecuada.

#### DATOS SOBRE LA APLICACIÓN DEL EQUIPO:

Procedencia del agua a tratar:

RED DE ABASTECIMIENTO PÚBLICO

OTRAS: \_\_\_\_\_

\* Tratamiento previo al equipo: \_\_\_\_\_

\* Dureza de entrada al equipo (°F): \_\_\_\_\_

\* Dureza de agua tratada (°F): \_\_\_\_\_

\* Dureza residual (°F): \_\_\_\_\_

\* Presión de entrada al equipo (bar): \_\_\_\_\_

#### CONTROL DE LOS PASOS DE LA INSTALACIÓN:

Montaje de filtro previo:  
Instalación de rebosadero:  
Puesta en marcha según protocolo:  
Revisión de racorería:  
Medición de la dureza de entrada:  
Medición de la dureza de salida:

Instalación de by-pass de aislamiento:  
Correcta instalación de desagüe:  
Comprobación aspiración salmuera/llenado de depósito:  
Estanqueidad del sistema presurizado:  
Programación del equipo:  
Ajuste de la dureza residual:

#### COMENTARIOS

\* Resultado de la instalación y puesta en servicio:

CORRECTO (equipo instalado y funcionando correctamente. Agua producida adecuada a la aplicación).

OTROS: \_\_\_\_\_

#### IDENTIFICACIÓN DEL TÉCNICO/INSTALADOR AUTORIZADO:

EMPRESA Y/O INSTALADOR AUTORIZADO, FECHA Y FIRMA:

#### CONFORMIDAD DEL PROPIETARIO DEL EQUIPO:

He sido informado claramente del uso, manipulación y mantenimiento que requiere el equipo instalado, habiéndoseme ofrecido un contrato de mantenimiento e informado de cómo contactar con un Servicio de atención al cliente en caso de solicitar información, comunicación de avería o mal funcionamiento, solicitud de mantenimiento o intervención de un técnico.

Comentarios: \_\_\_\_\_

\*Ref. Contrato de mantenimiento: \_\_\_\_\_

ACEPTA el contrato de mantenimiento

NO ACEPTA el contrato de mantenimiento

Modelo/Ref.: \_\_\_\_\_

Propietario: \_\_\_\_\_

Calle: \_\_\_\_\_

Teléfono: \_\_\_\_\_

Población: \_\_\_\_\_

Provincia: \_\_\_\_\_

C.P.: \_\_\_\_\_

#### GARANTÍA DEL EQUIPO DIRIGIDA AL DISTRIBUIDOR:

El distribuidor se hará cargo únicamente de las sustituciones de las piezas en caso de falta de conformidad. La reparación del equipo y los gastos que conlleve la misma (mano de obra, gastos de envío, desplazamientos, etc.) será asumida por el distribuidor, de conformidad con lo pactado en las condiciones generales de contratación y venta, por lo que no podrá ser repercutido ulteriormente al fabricante.



## 14. SERVICIO DE MANTENIMIENTO

FECHA	TIPO DE SERVICIO	NOMBRE, FIRMA Y SELLO DEL TÉCNICO AUTORIZADO	
<input type="text"/>	<input type="radio"/> PUESTA EN MARCHA		
<input type="text"/>	<input type="radio"/> MANTENIMIENTO COMPLETO	TÉCNICO <input type="text"/>	<input type="radio"/> ORDINARIA <input type="radio"/> EXTRAORDINARIA <input type="radio"/> GARANTÍA
<input type="text"/>	<input type="radio"/> PREPARACIÓN	SELLO	
<input type="text"/>	<input type="radio"/> HIGIENIZACIÓN	<input type="text"/>	
<input type="text"/>	<input type="radio"/> OTROS		
<input type="text"/>			
<input type="text"/>	<input type="radio"/> MANTENIMIENTO COMPLETO	TÉCNICO <input type="text"/>	<input type="radio"/> ORDINARIA <input type="radio"/> EXTRAORDINARIA <input type="radio"/> GARANTÍA
<input type="text"/>	<input type="radio"/> PREPARACIÓN	SELLO	
<input type="text"/>	<input type="radio"/> HIGIENIZACIÓN	<input type="text"/>	
<input type="text"/>	<input type="radio"/> OTROS		
<input type="text"/>			
<input type="text"/>	<input type="radio"/> MANTENIMIENTO COMPLETO	TÉCNICO <input type="text"/>	<input type="radio"/> ORDINARIA <input type="radio"/> EXTRAORDINARIA <input type="radio"/> GARANTÍA
<input type="text"/>	<input type="radio"/> PREPARACIÓN	SELLO	
<input type="text"/>	<input type="radio"/> HIGIENIZACIÓN	<input type="text"/>	
<input type="text"/>	<input type="radio"/> OTROS		
<input type="text"/>			
<input type="text"/>	<input type="radio"/> MANTENIMIENTO COMPLETO	TÉCNICO <input type="text"/>	<input type="radio"/> ORDINARIA <input type="radio"/> EXTRAORDINARIA <input type="radio"/> GARANTÍA
<input type="text"/>	<input type="radio"/> PREPARACIÓN	SELLO	
<input type="text"/>	<input type="radio"/> HIGIENIZACIÓN	<input type="text"/>	
<input type="text"/>	<input type="radio"/> OTROS		
<input type="text"/>			
<input type="text"/>	<input type="radio"/> MANTENIMIENTO COMPLETO	TÉCNICO <input type="text"/>	<input type="radio"/> ORDINARIA <input type="radio"/> EXTRAORDINARIA <input type="radio"/> GARANTÍA
<input type="text"/>	<input type="radio"/> PREPARACIÓN	SELLO	
<input type="text"/>	<input type="radio"/> HIGIENIZACIÓN	<input type="text"/>	
<input type="text"/>	<input type="radio"/> OTROS		
<input type="text"/>			

## 14. SERVICIO DE MANTENIMIENTO

FECHA	TIPO DE SERVICIO	NOMBRE, FIRMA Y SELLO DEL TÉCNICO AUTORIZADO	
<input type="text"/>	<input type="radio"/> PUESTA EN MARCHA		
<input type="text"/>	<input type="radio"/> MANTENIMIENTO COMPLETO	TÉCNICO <input type="text"/>	<input type="radio"/> ORDINARIA <input type="radio"/> EXTRAORDINARIA <input type="radio"/> GARANTÍA
<input type="text"/>	<input type="radio"/> PREPARACIÓN	SELLO	
<input type="text"/>	<input type="radio"/> HIGIENIZACIÓN	<input type="text"/>	
<input type="text"/>	<input type="radio"/> OTROS		
<input type="text"/>	<input type="radio"/> MANTENIMIENTO COMPLETO	TÉCNICO <input type="text"/>	<input type="radio"/> ORDINARIA <input type="radio"/> EXTRAORDINARIA <input type="radio"/> GARANTÍA
<input type="text"/>	<input type="radio"/> PREPARACIÓN	SELLO	
<input type="text"/>	<input type="radio"/> HIGIENIZACIÓN	<input type="text"/>	
<input type="text"/>	<input type="radio"/> OTROS		
<input type="text"/>	<input type="radio"/> MANTENIMIENTO COMPLETO	TÉCNICO <input type="text"/>	<input type="radio"/> ORDINARIA <input type="radio"/> EXTRAORDINARIA <input type="radio"/> GARANTÍA
<input type="text"/>	<input type="radio"/> PREPARACIÓN	SELLO	
<input type="text"/>	<input type="radio"/> HIGIENIZACIÓN	<input type="text"/>	
<input type="text"/>	<input type="radio"/> OTROS		
<input type="text"/>	<input type="radio"/> MANTENIMIENTO COMPLETO	TÉCNICO <input type="text"/>	<input type="radio"/> ORDINARIA <input type="radio"/> EXTRAORDINARIA <input type="radio"/> GARANTÍA
<input type="text"/>	<input type="radio"/> PREPARACIÓN	SELLO	
<input type="text"/>	<input type="radio"/> HIGIENIZACIÓN	<input type="text"/>	
<input type="text"/>	<input type="radio"/> OTROS		
<input type="text"/>	<input type="radio"/> MANTENIMIENTO COMPLETO	TÉCNICO <input type="text"/>	<input type="radio"/> ORDINARIA <input type="radio"/> EXTRAORDINARIA <input type="radio"/> GARANTÍA
<input type="text"/>	<input type="radio"/> PREPARACIÓN	SELLO	
<input type="text"/>	<input type="radio"/> HIGIENIZACIÓN	<input type="text"/>	
<input type="text"/>	<input type="radio"/> OTROS		









# kube

by Kinetico®

<b>INDEX</b>	<b>P</b>
0 Main specifications	26
1 Presentation	27
2 Introduction	27
3 Technical specifications	30
4 Unpacking and content	31
5 Prior warnings	31
6 Equipment installation	32
7 Programmer	34
8 Hydraulic start-up	35
9 By-pass and mixings	35
10 Maintenance and sanitizing	35
11 FAQ's	37
12 Warranty	38
13 Installation registration sheet	39
14 Maintenance service	40

# USER'S MANUAL

## FOR WATER SOFTENERS

### 0. MAIN SPECIFICATIONS

---



**SUPER FAST  
REGENERATION**  
FULL WASHES  
IN 10 AND 15 MIN.



**LOW  
CONSUMPTION**  
MORE EFFICIENT  
REGENERATIONS



**MIXER  
VALVE**  
THE RESIDENTIAL HARDNESS  
DEGREE CAN BE REGULATED



**BY-PASS**  
THE EQUIPMENT CAN BE ISOLATED  
FROM THE INSTALLATION



**SIMPLEX  
VALVE**  
READY TO WORK WITH A SINGLE  
TURN OF SCREWDRIVER



**EASY  
SALT FILLING**  
SPECIFICALLY DESIGNED  
FOR AN EASY SALT LOADING



**HYDRAULICS**  
NON ELECTRICAL POWER SUPPLY  
NON SETTINGS TO SET



*Please keep this manual, which includes the service book, in order to provide you with a better after-sales service.*

## 1. PRESENTATION

The KUBE water treatment equipment you have purchased is a high performance hydraulic countercurrent water softener that will provide you and your family with high quality softened water.

Lime or water hardness may cause problems in pipes and affect the proper functioning of the equipment using that water, thus increasing its maintenance and reducing its service life. This reality has prompted us to design this domestic water softening product, which has been specially conceived to protect the plumbing installation in your home against scaling effects.

Your KUBE water softener will provide you and your family the benefits and advantages outlined below:

- Energy savings.
- Greater feelings of well-being.
- Increase the life of electrical appliances.
- Cost savings: it reduces the consumption of soap, fabric softeners and chemicals products.
- Low maintenance cost.
- Automatic control of the equipment.

**! ATTENTION: it is very important that you read and keep this manual before the installation and start-up of the system. If you have any questions regarding the use or maintenance of this system please contact your installer.**

### 1.1. WATER SOFTENER SAFETY

Your safety and that of others is very important. We have included some safety messages in this manual.



*This is the symbol for a safety alert. This symbol will warn you about possible situations in which you or those around you could be at risk.*

All safety messages will have the alert symbol or the word "DANGER" or "ATTENTION".

#### Scope of this manual:

– **DANGER:** Severe or fatal risk if the following instructions are not immediately followed.

– **ATTENTION:** All safety messages provide information about the possible danger, how to reduce the risk of injury and what might happen if the instructions are not followed.

### 1.2. WHAT TO DO BEFORE

See "Section 5" before installing the water softener. Carefully follow the instructions (Limited Warranty may be considered void, if the installation is faulty). Please read the entire manual before undertaking installation. Then, collect all necessary materials and tools for the installation.

Check the plumbing installation: All installations must comply with the law in force in each region or country. Please be careful when handling the water softener. Do not knock it over, let go of it or place it on sharp objects. Under no circumstances should the softener be installed outdoors, since it must be protected against sunlight and rough environment conditions.

## 2. INTRODUCTION

This system comes with a residual hardness regulator as standard, this enables the selection of the appropriate hardness for your home. The simple hydraulic controller enables quick and easy programming within seconds.

### 2.1 ¿WHAT IS THE HARDNESS?

Hardness is the quantity of salting salts present in water, which are mainly composed of low solubility salts of calcium and magnesium. The main salts causing hardness are listed below:

Calcium bicarbonate:	Ca(CO <sub>3</sub> H) <sub>2</sub>
Calcium chloride:	CaCl <sub>2</sub>
calcium sulphate:	CaSO <sub>4</sub>
Magnesium bicarbonate:	Mg(CO <sub>3</sub> H) <sub>2</sub>
Magnesium chloride:	MgCl <sub>2</sub>
Magnesium sulphate:	MgSO <sub>4</sub>

These salts, due to their chemical properties, have a tendency to precipitate, producing scale on pipes and obstructing them as they accumulate.

In the same way, hardness has a high tendency to scale on the electrical resistor from heaters when temperature increases. The combination of hard minerals and soap produces a soap curdling, which reduces the cleansing properties of soap.

The precipitation of hard minerals building a layer on cooking utensils, connections and plumbing fixtures. It may even alter the taste of food.

#### Main problems:

- Precipitation on pipes and fixtures and appliances.
- Increase in energy consumption due to generated isolation.
- higher soap consumption.
- reduction of the electrical appliances service life and increase of the maintenance needed.

All these problems are greatly reduced when using a water softening system.

For the most part of Europe, hardness is indicated in French hydroponic degrees, but there are also other measuring units, according to each region.

The most common measurements to follow.

UNITS	ppm of CaCO <sub>3</sub>	° French
1 ppm de Calcium	2,5	0,25
1 ppm de Magnesium	4,13	0,413
1 ppm de CaCO <sub>3</sub>	1	0,1
1° Francés (°HF)	10	1
1° Alemán (°d)	17,8	1,78
1° Inglés (°e)	14,3	1,43
1 mmol/L	100	10
1 mval/L=meq/L	50	5

### ¿How does your system work?

Water softening is carried out by means of an ion exchange process. The system uses resin with the chemical capacity of capturing Calcium (Ca) and Magnesium (Mg) ions to remove them from water.

When Calcium and Magnesium ions are captured by the resin, two Sodium (Na) ions are released which, due to its chemical properties, produce salts with a higher solubility, thus avoiding all hardness-related problems.

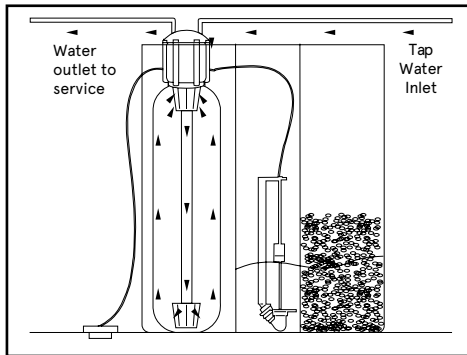
Therefore, when water gets softened its sodium level increase. Further information on this procedure can be found in "Section 2.8".

### Ion exchange resins:

These are synthetic compounds, usually with a spherical shape, able to capture certain chemical substances present in water, which they then exchange for other substances. Water softening uses strong cation resins, which are composed of styrene copolymers and divinyl-beneene with a sulphure base.

The exchange resin charge is inside the column of the water softener and takes up a significant part of the total volume.

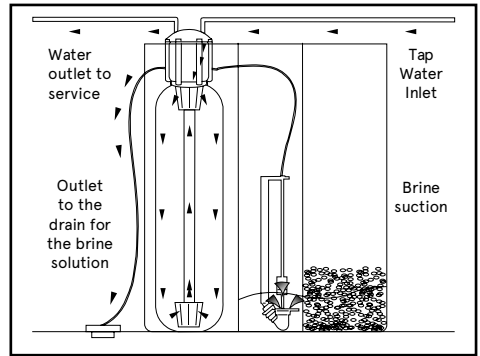
During the process, water goes into the KUBE valve through the inlet connection, flows towards the bottom of the tank through the distributing pipe and goes upwards through the resin bed. Treated water is collected by the upper nozzle and supplied through the outlet connection. At this point, the equipment has a water meter which counts the volume of treated water.



### Regeneration of the system:

The quality of calcium and magnesium ions that the resin may retain is limited; therefore, the volume of the water that a water softener can treat is limited as well.

The system must periodically carry out a process known as regeneration, which allows the resin to recharge with sodium ions, so it can continue softening water. The regeneration process starts automatically when the programmed water volume is archived. Regeneration is composed of several stages, which are described below:



**! ATTENTION:** during the regeneration process, the system will allow untreated water pass through, in order to maintain the water supply.

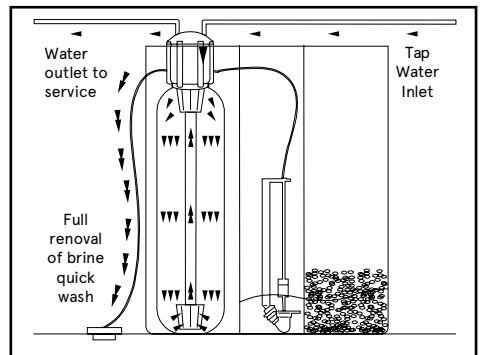
### Rinsing with brine/slow rinsing:

Hard water enters the equipment through the inlet, flows towards the compartment of the Venturi tube, which carries the brine (or sodium chloride solution) from the brine tank. Brine flows downwards towards the resin and then enters the central tube through the lower distributor.

Following this, the brine flows towards the drain tube through the drain valve. The resin beads are replaced by sodium ions from the brine and the slow rinsing stages, in order to force the calcium and the magnesium out of the resin beads.

### Subsequent washing:

Hard water enters the equipment through the inlet of the valve, flows downwards to the resin bed and the lower distributor, until the central tube. Then, the water for the subsequent wash flows towards the drain tube through the drain valve.



### Refilling the brine tank:

Once the subsequent wash is done, the brine tank refills with hard water through the brine valve, in order to prepare the brine solution for the next regeneration. A brine level float controls the water level tank. This process is fully automatic, therefore it is not necessary to add and water to the brine tank (except during the start-up, as indicated in "Section 7").

**! ATTENTION: the brine line is under pressure when in service. Please check carefully that there are no leaks in the brine line during water treatment.**

#### Regeneration degree and capacity:

The exchange capacity is the quality of the hardness that a certain resin volume can retain before getting exhausted. This value is usually expressed as °HF<sub>XM3</sub>. The higher the resin volume of the system is, the higher will be the quantity of hardness that can be retained before the resin gets exhausted.

#### 2.1. WORKING FLOWS RATES

Please see the minimum and maximum flow rates indicated in the "Technical Specifications" section. If the working ranges are outside the recommended ranges, the proper operation of the system will be affected (excessive loss of charge, hardness leakage, etc.).

#### 2.2. HARDNESS LEAKAGE

The ion exchange process may be affected by different factors, which can reduce its efficiency and cause a certain level of hardness leakage.

High sodium concentration on water to be treated. This may interfere in the exchange process.

Excessive flow rates. Since there is not enough contact time, some of the hardness may not be retained by the resin.

#### 2.3. RESIDUAL HARDNESS

Depending on the final use of treated water, it may be necessary to obtain fully softened water or, on the contrary, it may be desirable to leave some residual hardness.

This system has been designed to supply fully softened water, but the by-pass integrates a residual hardness mixer, which allows the regulation of desired hardness degree in treated water (see "Section 7").

**! ATTENTION: for human consumption water, it is recommended in most cases, to have a residual hardness between 5 and 8 °HF if pipes are made of copper, and between 8 and 10 °HF if they are made of iron (for the latter, it is also recommended to install a silicopolyphosphates filter afterwards).**

#### 2.4. SODIUM INCREASE

Most of the sodium we consume on a daily basis comes from food, salt is an excellent preservative and is used as an additive in prepared products. Sodium consumption through the water we drink is rather low when compared with that obtained from food.

**! ATTENTION: as mentioned above, water softeners reduce the Calcium and Magnesium concentration in water by replacing it for Sodium. They increase the sodium level in water.**

The maximum recommended sodium level in water for human consumption is of 200 ppm. Depending on the

sodium concentration and the hardness of the water to be treated, it is possible that softened water contains a higher concentration of sodium than that recommended.

Should this be the case, or if water is to be consumed by persons who are recommended to install a household reverse osmosis system to drink the water. The table below can be used as a guideline to know the increase on sodium concentration in treated water depending on the entry hardness:

INITIAL HARDNESS IN WATER (°HF)	SODIUM ADDED BY SOFTENER (mgNa/l)
10	43
15	65
25	108
30	130
35	152
40	173
45	195
50	217
60	260

### 3. TECHNICAL SPECIFICATIONS

EN

Model:

**KUBE  
6**

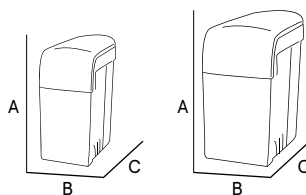
**KUBE  
15**

<b>Resin Volume:</b>	5,7 liters	15,6 liters
<b>Tank:</b>	7 x 13	10x 17
<b>Working flow:</b>	0,1m <sup>3</sup> /h	0,1m <sup>3</sup> /h
<b>Working Flow:</b>	1,8m <sup>3</sup> /h	2,1m <sup>3</sup> /h
<b>Maximum flow:</b>	2,4m <sup>3</sup> /h	2,7m <sup>3</sup> /h
<b>Exchange capacity:</b>	14°HFxm <sup>3</sup>	33°HFxm <sup>3</sup>
<b>Salt/ regeneration:</b>	0,27 kg sal	0,59 kg sal
<b>Salt/ resin litre:</b>	47,7 g	37,8 g
<b>Maximum hardness:</b>	≤52,5 °HF	≤85 °HF

<b>Max. Iron (ferrous):</b>	<0,5 mg / l	<0,5 mg / l
<b>Max. Iron (ferric):</b>	<0,01 mg / l	<0,01 mg / l
<b>Rinse flow:</b>	3,8 lpm	7,2 lpm
<b>Water consumption/ reg:</b>	25 l	32 l
<b>Regeneration time:</b>	11 min	15 min
<b>Room temperature:</b>	Protection against freezing	Protection against freezing
<b>Temperature range:</b>	4- 50°C	4- 50°C
<b>Pressure range:</b>	8 bar	8 bar

<b>Pressure rating:</b>	1,5 - 8 bar
<b>Electrical connection:</b>	NA
<b>Rated electrical power:</b>	NA
<b>Protection class:</b>	NA

<b>Dimensions:</b>	495 mm	605 mm
Height A	277 mm	335 mm
Width B	550 mm	630 mm
Depth C		



#### Setting of hardness

KUBE 6		KUBE 15	
Hardness	Vol /Regen (L)	Hardness	Vol /Regen (L)
100 mg/l	1083	125 mg/l	2158
125 mg/l	866	150 mg/l	1779
150 mg/l	728	200 mg/l	1325
200 mg/l	531	250 mg/l	1060
250 mg/l	433	350 mg/l	757
350 mg/l	295	500 mg/l	530
525 mg/l	197	850 mg/l	303
Liters minimum setting: 20 l		Liters minimum setting: 38 l	

## 4. UNPACKING AND CONTENT

It is important that prior to installing and starting the system you check the parts to ensure that they have not been damaged during transportation.

Any claims for damages during transportation must be presented along with the delivery note or invoice to the distributor, including the name of the carrier, within a period of 24 hours following the receipt of goods. All systems are composed of the elements below:

- KUBE 6 & KUBE 15 water softeners.
- 1,5 m hose for drain connection (1/2") and 1,5 m hose for the overflow drain connection (5/8").
- By-pass valve, mixing valve and installation instructions.
- Installation kit, including o-rings (for the by-pass valve), clevis pin and inlet/ outlet clamping.

The packaging materials can be recycled and must be disposed of in the appropriate recycling bins or a specific centre for the collection of waste material.

The machine that you have acquired has been designed and manufactured with high quality materials and components that can be recycled and reused. This product must not be thrown away into the usual urban rubbish bins. When you wish to dispose of the machine it must be taken to a specific centre for the collection of materials, and you must state that it contains ion exchange resin.

In order to obtain more information about the disposal of your equipment, contact your local urban waste centre or the establishment where you acquired the system.

The proper collection and treatment of the machines that can no longer be used contributes to the preservation of natural resources and also to avoiding potential public health risks.

## 5. PRIOR WARNINGS

The KUBE water softener IS NOT A WATER PURIFIER. It removes the hardness from water, leaving softened and treated water which is hard water.

Should the water to be treated not come from a public supply, that is from an unknown source, a physical-chemical and bacterial analysis of the water shall be necessary, with the aim of ensuring its proper purification by applying the techniques and systems appropriate to each case, PRIOR TO THE INSTALLATION of the system.

Contact to your distributor in order to get advice about the most appropriate treatment for you.

### 5.1. CONDITIONS FOR THE CORRECT WORKING OF THE EQUIPMENT

- Do not use hot water in the system ( $T > 35^{\circ}\text{C}$ ).

- The ambient temperature must be between  $4^{\circ}\text{C}$  and  $35^{\circ}\text{C}$ .

- The system should be installed in a dry environment, free of acid vapours. Otherwise, please ensure a proper ventilation.

- Water to be treated must be properly filtered, therefore, it is recommended that a pre-filter is installed to guarantee the removal of suspended particles, which may be swept along by inlet water.

**! ATTENTION: failure to install an appropriate filter would result in particles obstructing the inner holes or injectors of the system, thus affecting its proper operation.**

- A minimum pressure of 2.5 bars must be ensured. Should this minimum pressure not be available, a pressure system must be installed.

- If inlet pressure is higher than 5.5 bars, a pressure regulator must be installed.

## 5.2. INSTALLATION OF THE SYSTEM

If the water softener must treat the whole water supply, connect it to the general supply pipe before connecting the rest of the pipes, except for pipes supplying the outside. Taps located outside the house must supply hard water. Due to the sodium increase in softened water, it is not recommended to use it for watering, since it can negatively affect the growth of plants and vegetables.

In the event of modifying the home/ workplace in order to install the equipment in the planned location, it should be done following national guidelines for interior installations of water and electric supply.

The installation location should have sufficient space for the machine itself, its accessories, connections and room for servicing and repair. The system should not be installed next to a heat source or where it receives a direct flow of hot air.

The drain connection, where water from regeneration will be driven, must be underneath the installation if possible. The drain connection must always have a free outlet. The diameter of this connection must have a minimum size of 1". The maximum distance between the water softener and the drain intake cannot be higher than 6 m.

Raising the drain intake above the water softener level is not recommended, since it can affect the brine suction and, thus, impair the regeneration process.

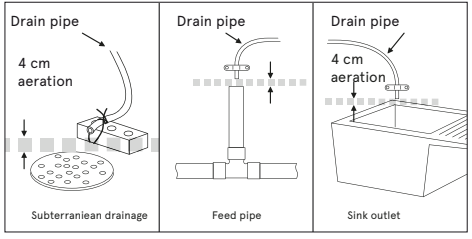
In the event that this is deemed essential, it can be raised a maximum of 1,5 m, provided that the inlet pressure is higher than 4 bar.

If the height is greater or there is not enough pressure, contact to your distributor. Under no circumstances should the equipment be installed outdoors. The environment where the equipment is to be installed should adhere to any appropriate hygiene and sanitation conditions.

Avoid any external dripping liquids from pipes, wastewater, etc. Onto the equipment.

Should softened water be supplied to a hot water or vapour generator, it will be necessary to install a dependable check valve between the water softener and the generator, in order to prevent hot water from returning to the system and damaging it.

The existing pipelines must not have deposits of either iron or limescale. Replace all pipelines containing a great amount of iron or limescale deposits.



In the event that pipelines are blocked with iron, install a separate iron filter unit before the water softener.

It is recommended valves are installed to take samples for both treated and untreated water, as close as possible to the water softener.

If there are quick-closin valves, it is recommended to install a device to prevent water hammers.

**Precautions:**

1. Reading and review: Carefully read all procedures, guides and regulations before installing and using the water softening equipment.
2. Treatment of chemicals: Avoid the presence of flammable products or materials as a safety measure for preventing the risks of explosion and fire. Make sure to use the glue and the cleaning product for PVC in a well-ventilated area.
3. Eye protection: Wear safety goggles during the installation process to prevent any injury in your eyes, caused by the ejection of welding materials or metal and plastic chips.
4. Welding: Use adequate protective equipment to protect the exposed surfaces against the flame of the gun or an excessive temperature increase. Only use welding guns WITHOUT LEAD.
5. Grounding: When installing a plastic pipe between two metallic pipes, a grounding continuity.
6. Easy reach: Use a ladder for working at heights which are out of reach. If you must work at heights for a prolonged period of time, use adequate safety devices.

**! ATTENTION: we recommend that the installation is carried out by a qualified installer. Failure to install the equipment in accordance with this ma-**

**nual will render the Limited Warranty void.**

If daytime pressure is higher than 5.5 bars, night-time pressure may exceed the maximum. Please use a pressure-reducing valve if necessary (a pressure-reducing valve may reduce the flow).

Note: The Limited Warranty of the equipment does not cover any damages due to the freezing of the equipment. If you have questions about KUBE water equipment or if you think that it is not working properly, contact your distributor.

**5.3. START-UP AND MAINTENANCE**

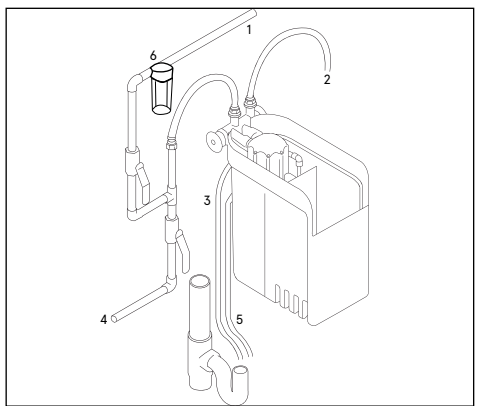
The system must be periodically sanutused. See "Section 8" for further information. Manintenance should be carried out by qualified techniclas who work under the appropriate hygienic conditions. (For further information contact to your installer).

**6. EQUIPMENT INSTALLATION**

The installation of the water softener must be carried out by skilled technical personnel. Follow the recommendations in "Section 5".

Given that the system that you are going to install improves the quality of the water you consume and is considered a food, All of the tools that you are going to use for the assembly and installation must be clean and, under no circumstances, contaminated or impragned with grase, oils or rust. Please be extremely careful when handling the materials that are going to be in contact with treated or undertreated water.

(For further inmformation, please contact your distributor.)



The installation of the equipment should be carried out in this order.

- A. System configuration.
- B. Pipe connection.
- C. Start-up of the system.

1. Untreated water.



2. Soft water towards the house.
3. Drain tube.
4. Untreated water.
5. Overflow line.
6. Sediments pre-filter.

**! ATTENTION:** this configuration is a typical installation for KUBE. Your installation may differ. Install a pressure regulating valve and a check valve, when necessary, in the water supply of the softener. The by-pass may be installed with connections either upwards or downwards, whilst respecting the inlet and outlet connections towards the head, which have embossed marks.

1. The system must always be installed with the supplied by-pass valve. Additionally, a three-valve by-pass can be installed.
2. Close the general water supply valve which should be next to the main pump or the water-meter.
3. Open all taps in order to empty the pipes from all water.

Note: Make sure that the heater is not emptied, in order to prevent any damage.

**! DANGER:** there is a danger of injury due to an excess of weight. It is necessary that at least two people move and install the system, as well as move and rise the salt bags. There is a danger of back injuries and other body injuries.

4. Move the water softener towards the installation location. Place it on an even surface. If necessary, place it on a plywood platform with a minimum thickness using a wedge.

**! ATTENTION:** do not place the wedges directly underneath the salt tank. The weight of the tank filled with water and salt may cause the tank to break against the wedge.

5. First make a visual check and clean the inlet and outlet connections of the softener to remove any residues.
6. Assemble the by-pass in the body of the valve by previously lubricating all joints with the lubricant supplied.
7. The tubes and accessories used to connect the main supply pipe to the inlet and outlet of the water softener valve must be loosely measured, cut and assembled. Please keep all fastenings, joints and tubes centred and straight. Check that water flows from the pipe towards the inlet of the water softener.

Once the installation of all pipes is finished and before connecting the by-pass, let water flow through the inlet and outlet pipes to remove all residues and check the tightness of the installation.

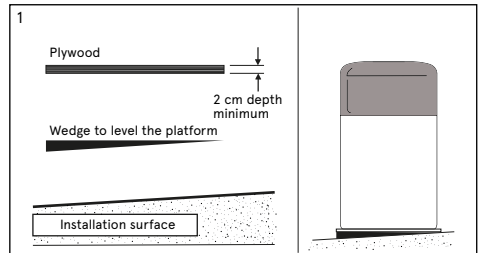
**! ATTENTION:** the inlet and outlet are indicated in the valve. Draw the sense of the flow to be sure.

**! ATTENTION:** check that the pipes are fixed, aligned and supported in order to avoid any pressure on the inlet and outlet of the water softener. A wrong pressure coming from a misaligned pipe, or not supported, could damage the valve.

#### WELDED COOPER

1. Clean carefully and apply welding paste on all joints.
2. Carry out all the weldings.

**! ATTENTION:** do not weld to the installation the pipes of the by-pass valve. The heat from the welding could damage the valve.



#### THREADED PIPE

1. Apply a sealing paste for pipes or Teflon tape on all male threaded pipes.
2. Tighten all threaded connections.

#### CPVC PLASTIC PIPE

1. Clean, preapre and glue all joints according to the manufacturer's drinking water.

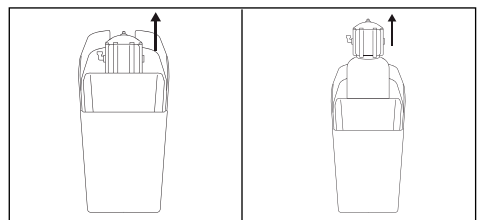
#### OTHER

Please follow the instructions from the pipes, manufacturer when using other types of pipes and fixtures approved for drinking water.

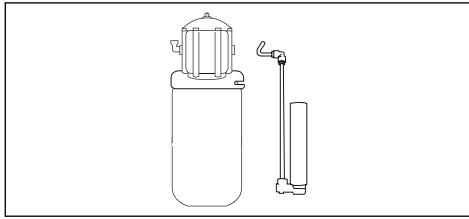
#### 6.1. BRINE VALVE ASSEMBLY (ONLY KUBE 6)

In the KUBE I systems, the brine valve is supplied unassembled, so it must be installed before the softener final installation.

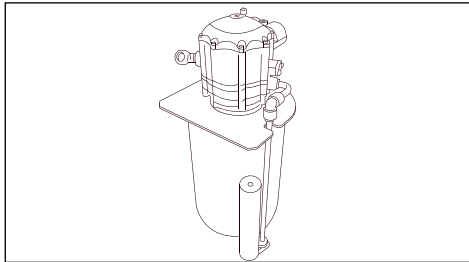
1. Remove the resin tank from the softener cabinet.



2. Prepare both parts to be assembled.



3. Connect the brine valve assembly to the brine port. Make special attention to brine valve position.



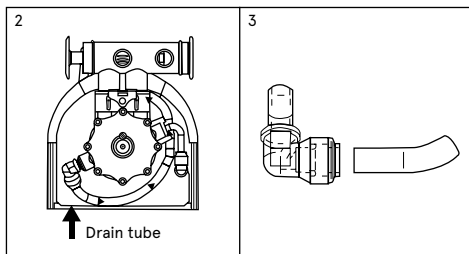
In case of any doubt, check the detailed document attached to the brine valve.

## 6.2. INSTALLATION OF THE DRAIN AND OVERFLOW

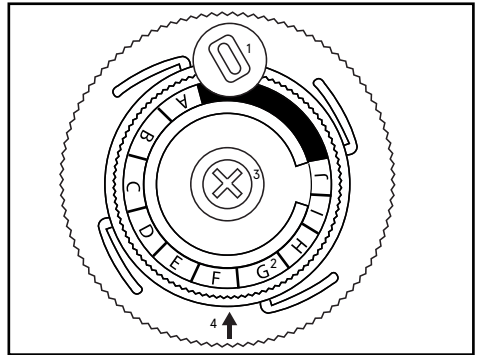
Take the drain tubes towards the discharge point. Connect the 1/2" tube to the drain elbow of the valve (2). The drain tube must penetrate into the elbow about 18mm (3).

Take the drain tubes towards the drain of the installation. The section towards the drain must be as straight as possible to avoid bottlenecks or syphonage. The drain must be evacuated in a sump or drainage outlet with a suitable aeration to prevent waste water from returning to the equipment. In the event that the drain tube must be raised, it can be raised a maximum of 1.5 metres, provided that the minimum inlet pressure is a 4 bar.

The drain tube must bend around the valve anti-clockwise (see previous figure). Failure to comply with these instructions may result in damages in the drain pipe and your new water softener.



## 7. PROGRAMMER



1. Hardness adjustment knob.
2. Meter dial.
3. Regeneration activator.
4. Viewer for programming.

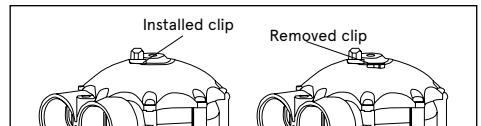
First, check that the hardness indicator arrow is located in the round viewer (see previous diagram). Otherwise, rotate the inner dial for a full turn (see Manual Regeneration further on).

### How to configure hardness:

To ensure a correct functioning of the water softener, the inlet water hardness must be configured in the equipment. Hardness is set in CaCO<sub>3</sub> ppm. For other units please refer to the equivalence chart shown in point 2.

Using the hardness adjustment Knob, turn the hardness dial. The configured value will be that matching the indicator. It is recommended to apply a "safety margin" in the configured hardness so the equipment can adapt to the possible fluctuations that there may be (e.g. if 270 ppm are measured, 300 ppm must be configured).

Note: the hardness adjustment knob is protected by a blue plastic locking clip to prevent any tempering or misuse. To configure hardness, remove the locking clip. Once hardness has been configured, put the locking clip back on its place.



### 7.1. MANUAL REGENERATION

Using a no. 2 Phillips screwdriver, press firmly the regeneration activator of the water softener and turn it slowly clockwise until you hear the four clicks to initiate the regeneration. At this point, the flow of the water inside the equipment should be audible. If you cannot hear water moving through the system, maybe the dial has not advanced enough.

## 8. HYDRAULIC START-UP

Before starting the system up, please check that all steps prior to installation, assembly and programming have been properly followed, according to this instructions, manual as well the regulations in force. To start the system up, please follow the instructions below:

Do not charge the system with salt until the end of the start-up. In order to prevent any air pressure on the water softener and the pipes, please follow these instructions in order.

1. Keep the by-pass valve in the "by-pass" position.
2. Fully open two or more cold and treated taps located after the water softener, in order to remove all the air trapped inside the installation and check that there are no water leaks. Close those faucets after some seconds. Add 10 cm's of water inside of the brine tank.
3. Slowly open the by-pass to allow the entrance of water inside the system. Keep the by-pass partially open. The systems will start automatically a regeneration process and the water level in the brine tank should start to slowly descend. At this point, the inlet flow must be rather low, since in this position water will come in from the bottom of the bottle and move upwards to the drain.

Note: If the system does not start the regeneration by itself, a manual regeneration must be started, as indicated in point 7.1.

4. When water starts flowing continuously through the drain, fully open the water inlet of the system. At this point, the bottle will be full of water and so higher flow will not produce any damage. Water going out to the drain may be a bit yellowish or brown. This is completely normal, since it is due to the preservatives of the resin.
5. After a few minutes, you will notice an increase of the water flow towards the drain. This means that the system is in the washing position. Let the equipment finish the process. After a few minutes more, it will cut the flow of water towards the drain and refill the brine tank.
6. Leave the equipment in this position until water stops flowing in. At this point, the water level should be approx. 7-10 cm above the bottom of the tank.
7. When the softener start-up is finished the following points need to be checked:
  - a) Verify that treated water is completely softened.
  - b) Adjust residual hardness (point 9) if requested (point 2.7).
  - c) Add salt to the brine table.
8. System is ready to operate.

**! ATTENTION: check the tightness of the brine line, and make sure that there are no leaks and that the**

refilling process has come to a halt.

**! ATTENTION: it is essential to check that the brine suction is being carried out properly, since an incorrect or insufficient suction will affect the equipment performance and the quality of treated water.**

**! ATTENTION: there is a danger of injury due to an excess of weight. It is necessary that at least two persons move and rise the salt bags. There is a danger of back injuries and other body injuries.**

## 9. BY-PASS AND MIXING

1. Services position: blue.
2. By-pass position: red.
3. Fully closed.
4. Fully open.

As mentioned in "Section 2.7", it is not recommended to supply completely softened water to household supplies.

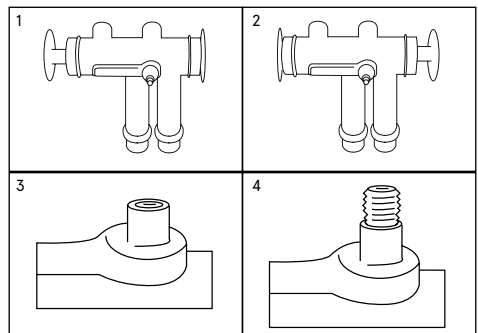
In order to modify the residual hardness, slightly open the regulating valve, as indicated in the images below.

Then measure the water hardness present on the outlet of the system and check that fits within the desired values. Otherwise, adjust the regulator and check again.

**! ATTENTION: the hardness regulator is supplied in the closed position, therefore, if the system is not adjusted, it will supply fully softened water.**

## 10. MAINTENANCE AND SANITATION

In order to guarantee the proper operation of the system, the following verifications must be carried out as frequently as indicated:



VERIFICATION

PERIOD

Check the salt level in the tank  
 Check entry hardness  
 Check treated water hardness  
 Sanitation  
 Cleaning of the salt tank  
 Technical service verification

Monthly  
 Monthly  
 Monthly  
 Yearly  
 Yearly  
 Yearly

It is very important to carry out the sanitation and descaling tasks separately, since the chemical products used for this purpose could have a bad reaction when mixed. The sanitation and descaling tasks must be carried out by turns, according to the indicated frequency.

#### Salt refilling:

The salt level in the tank must be frequently checked. The minimum salt level must be kept, which corresponds to the half of the tank volume. If salt runs down before filling it up again, the system will produce hard water. After the verification, check that the salt cover is properly closed.

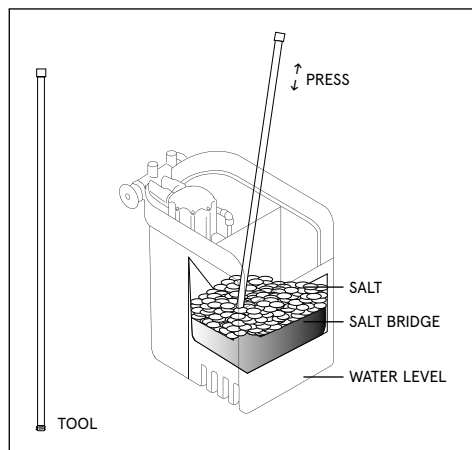
**! ATTENTION: for humid areas, it is recommended to keep a lower salt level, filling it up more frequently.**

Only use salt manufactured for use in water softeners. The use of block salt is not recommended. DO NOT USE ROCK OR GRANULAR SALT in your system. They contain impurities that can interface with performance and could invalidate the Limited Warranty.

#### How to break a salt bridge:

Sometimes it is possible that a salt bridge builds up inside the salt tank. This is due to a high level of humidity or to the use of an inappropriate salt. When there is a salt bridge, there is an empty space left between water and salt which prevents it from dissolving. This means that the water softener will not regenerate properly and so, it will supply hard water.

If the tank is full of salt is difficult to know whether there is a salt bridge, since the salt on the surface may seem loose, even if the lower part is solid. In order to check the existence of a salt bridge, take a long rigid tool (e.g. a boom handle) and keep it next to the water softener to measure the distance from the floor up to the salt edge. Then put the tool in the salt. If there is a hard object, it may be a salt bridge. Carefully apply some pressure on several places until it breaks.



**! ATTENTION: do not use sharp or pointed objects, since they could damage the water softener tank.**

Sanitation: it is recommended to carry out a sanitizing process once per year, as indicated below.

1. Open the cover of the salt tank and pour between 20 to 30 ml (2 or 3 caps) of household, unscented bleach inside the brine chimney. Close it again.
2. Check that the by-pass valve is in to the drain.
3. The disinfection process will be carried out after the regeneration and the disinfecting solution will be sent to the drain.

#### Anti-scaling:

Once a year is recommended to make a regeneration using "CLEANSOFTENER", a chemical product specially conceived for softening resin cleaning and also removing possible limescales into the internal parts of the softener.

**! ATTENTION: follow the usage instructions shown into the CHEMICALSOFTENER label.**

System stopped for a long time:

A full regeneration must be started if the water softener has been out of service for more than 96h.

If the equipment will not be used for a long time (holidays, second homes, etc.), it is recommended to carry out a full regeneration process before putting it back into service (according to the instructions of this manual).

**The water pressure at home has dropped. Why has this happened?**

A drop in water pressure may indicate that it is time to change the pre-filter. If your equipment does not have a pre-filter, or if you have replaced the filter, but the problem persists, contact your distributor.

**It seems that the frequency of regenerations has increased. Is this normal?**

Keep in mind that your equipment is demand-driven, therefore, it automatically adapts to your water consumption. If you believe that your water consumption has not increased due to the presence of more people in the house, additional laundry or any other reason, please contact your distributor.

**My water does not seem soft to me. How can I be sure that my equipment is regenerating properly?**

Make sure there is no by-pass in the water supply of the water softener. Follow the instructions from page 14 to manually regenerate the tanks of the water softener. If the equipment does not automatically move to the next generation, please contact your distributor to receive further assistance.

**I can hear my equipment running or carrying out the regeneration during daytime. My previous softener only worked at night. Is this normal?**

Unlike traditional water softeners, this equipment is demand-driven in function of water consumption. It has no timers or electronic components. Therefore, your equipment regenerates when necessary, at any time.

**How will I know when to add salt?**

Lift the cover of the tank to check the salt level. If you can see water, then you need to add salt. You can always add salt if there is enough space to allocate more salt tablets.

**Can I drink soft water?**

Yes, soft water is suitable for drinking and cooking. If the water softener carries out the regeneration with sodium chloride (salt), keep in mind that soft water will include a small amount of added sodium. If you are following a low-sodium diet, please take into account the addition of sodium in water in the total amount of mineral intake. If, at any stage, you think that your equipment is not working correctly, activate the by-pass mode of the equipment and contact your installer.

## 12. WARRANTY

EN

- The distributor guarantees the equipment for a period of two years for issues with conformity that is detected during this period, pursuant to RD 1/2007 of 16 November (Consolidated text of the General Law for the Defense of Consumers and Users). The warranty includes the repair and substitution of defective pieces by authorised personnel by the Distributor or the Official Technical Assistance Service (SAT), where it was installed or in a workshop. The warranty includes all labor and transportation costs that may arise.
- The distributor is excluded from this warranty if the parts are damaged due to natural wear and tear, lack of maintenance, blows or other lacks of conformity that are the result of the inappropriate use of the equipment or inappropriate according to the conditions and operational limits indicated by the manufacturer of the product. Also, the warranty is no longer valid if the equipment has been poorly handled or used, or if they have been repaired or modified by personnel that does not work for the distributor or official.
- The distributor will respond for any non-compliance in the equipment if it relates to the origin, identity or suitability of the products, in accordance with their nature and purpose. Taking into account the characteristics of the equipment, if the warranty is to cover any lack of conformity, compliance with the technical installation and operation conditions of this warranty sheet is essential; as is a copy of the invoice or purchase ticket. If these conditions are not fulfilled, it may lead to the invalidation of the warranty, taking into account the equipment's purpose and the conditions and operating limits in which it must operate.
- The distributor guarantees that the equipment installed is suitable in particular for the improvement of the quality of the water to be treated, based on the characteristics of the equipment and all applicable laws.
- The installer and/or distributor guarantees the correct installation and implementation of the equipment as indicated by the manufacturer and applicable law and will also respond for any lack of conformity that may result from the incorrect application, instalment or implementation of the equipment.

### The system has been installed and works correctly for the client:

\* Previous treatment to the system:

\* Inlet system hardness (°F):

\* Inlet water hardness (°F):

\* Residual harness(°F):

\* Inlet system pressure (bar):

### \*Results of Installation and start-up:

Correct:

Other:

*The owner of the equipment has been informed adequately and clearly of the use, manipulation and maintenance that the equipment requires to guarantee its correct operation and the quality of the water produced. For this, we offer you a maintenance contract.*

\*Maintenance contract reference:

ACCEPTS the maintenance contract

DOES NOT ACCEPT the maintenance contract

*If you need information, or if you need to communicate any damages, maintenance requests or request the intervention of a technician, first read the operational, detection and problem shooting sections of this manual and get in touch with the distributor or the company that sold your equipment.*

### COMPANY OR AUTHORIZED INSTALLER:

COMPANY OR AUTHORIZED INSTALLER, DATA, SIGNATURE:



**NOTE FOR THE COMPANY AND/OR THE AUTHORISED TECHNICIAN/INSTALLER:**The data marked with \* must be filled by the installing technician and transcribed in the COMMISSIONING AND INSTALLATION REGISTRATION SHEET.



# 13. INSTALLATION REGISTRATION SHEET

EN



**NOTES FOR THE TECHNICIAN/INSTALLER:** Read this Manual carefully. If you have any doubts, get in touch with the Technical Assistance Service (T.A.S) of your distributor. The data marked with \* must be filled by the installing technical and transcribed in the WARRANTY SHEET. This sheet must be preserved by the installer/distributor and may be required by the distributor for the purpose of improving after-sale and customer service. The technician that performs the installation and set-up of the equipment must be in possession of the appropriate skills.

### DATA OVER THE APPLICATION OF THE SYSTEM:

Source of water to be treated:

PUBLIC SUPPLY NETWORK

OTHER

\* Previous treatment to the system:

\* Inlet system hardness (°F):

\* Inlet water hardness (°F):

\* Residual harness(°F):

\* Inlet system pressure (bar):

### INSTALLATION CHECK-LIST:

Pre-filter installation:   
Isolation bypass installation:   
Overflow system installation:   
Proper drain installation:   
Start-up according to protocol:   
Brine intake / tank filling confirmation:

Fittings installation:   
Pressurized system tightening:   
Inlet hardness measurement:   
System programming:   
Outlet hardness measurement:   
Residual hardness adjustment:

### COMENTARIOS

\* Results of installation and set-up:

CORRECT (system installed and working correctly. Water produced can be used).

OTHER:

### IDENTIFICATION OF THE AUTHORIZED TECHNICIAN:

COMPANY OR AUTHORIZED INSTALLER, DATA, SIGNATURE:

### CONFIRMATION:

*I have been clearly informed of the use, manipulation and maintenance that the installed equipment requires and I have been offered a maintenance contract and informed of how to contact Customer Service if I need information, if I need to notify any damages or malfunctioning, request a maintenance service or request the intervention of a technician.*

Comments:

\*Maintenance contract reference:

ACCEPTS the maintenance contract

DOES NOT ACCEPT the maintenance contract

Model/Ref.:

Owner:

Address:

Phone:

Location:

City:

ZIP:

### SYSTEM WARRANTY FOR THE DISTRIBUTOR:

*Will bear the responsibility only and exclusively the substitution of the parts in case of non-conformity. The repair of the equipment and the expenses that this will entail (labor, transportation costs, displacements, etc), will be the responsibility of the distributor, in accordance with what is outlined in the general conditions of sale, which will not be transferable to the manufacturer.*



# 14. MAINTENANCE SERVICE

EN

DATE	SERVICE TYPE	NAME, SIGNATURE AND TECHNICIAN STAMP		
<input type="text"/>	<input type="radio"/> START-UP			
<input type="text"/>	<input type="radio"/> FULL MAINTENANCE	TECHNICIAN <input type="text"/>	<input type="radio"/> ORDINARY <input type="radio"/> EXTRAORDINARY <input type="radio"/> WARRANTY	
<input type="text"/>	<input type="radio"/> PREPARATION	STAMP		
<input type="text"/>	<input type="radio"/> HYGIENISATION	<input type="text"/>		
<input type="text"/>	<input type="radio"/> OTHER			
<input type="text"/>				
<input type="text"/>	<input type="radio"/> FULL MAINTENANCE	TECHNICIAN <input type="text"/>	<input type="radio"/> ORDINARY <input type="radio"/> EXTRAORDINARY <input type="radio"/> WARRANTY	
<input type="text"/>	<input type="radio"/> PREPARATION	STAMP		
<input type="text"/>	<input type="radio"/> HYGIENISATION	<input type="text"/>		
<input type="text"/>	<input type="radio"/> OTHER			
<input type="text"/>				
<input type="text"/>	<input type="radio"/> FULL MAINTENANCE	TECHNICIAN <input type="text"/>	<input type="radio"/> ORDINARY <input type="radio"/> EXTRAORDINARY <input type="radio"/> WARRANTY	
<input type="text"/>	<input type="radio"/> PREPARATION	STAMP		
<input type="text"/>	<input type="radio"/> HYGIENISATION	<input type="text"/>		
<input type="text"/>	<input type="radio"/> OTHER			
<input type="text"/>				
<input type="text"/>	<input type="radio"/> FULL MAINTENANCE	TECHNICIAN <input type="text"/>	<input type="radio"/> ORDINARY <input type="radio"/> EXTRAORDINARY <input type="radio"/> WARRANTY	
<input type="text"/>	<input type="radio"/> PREPARATION	STAMP		
<input type="text"/>	<input type="radio"/> HYGIENISATION	<input type="text"/>		
<input type="text"/>	<input type="radio"/> OTHER			
<input type="text"/>				
<input type="text"/>	<input type="radio"/> FULL MAINTENANCE	TECHNICIAN <input type="text"/>	<input type="radio"/> ORDINARY <input type="radio"/> EXTRAORDINARY <input type="radio"/> WARRANTY	
<input type="text"/>	<input type="radio"/> PREPARATION	STAMP		
<input type="text"/>	<input type="radio"/> HYGIENISATION	<input type="text"/>		
<input type="text"/>	<input type="radio"/> OTHER			
<input type="text"/>				



## 14. MAINTENANCE SERVICE

DATE	SERVICE TYPE	NAME, SIGNATURE AND TECHNICIAN STAMP	
<input type="text"/>	<input type="radio"/> START-UP		
<input type="text"/>	<input type="radio"/> FULL MAINTENANCE	TECHNICIAN <input type="text"/>	<input type="radio"/> ORDINARY <input type="radio"/> EXTRAORDINARY <input type="radio"/> WARRANTY
<input type="text"/>	<input type="radio"/> PREPARATION	STAMP	
<input type="text"/>	<input type="radio"/> HYGIENISATION	<input type="text"/>	
<input type="text"/>	<input type="radio"/> OTHER		
<input type="text"/>			
<input type="text"/>	<input type="radio"/> FULL MAINTENANCE	TECHNICIAN <input type="text"/>	<input type="radio"/> ORDINARY <input type="radio"/> EXTRAORDINARY <input type="radio"/> WARRANTY
<input type="text"/>	<input type="radio"/> PREPARATION	STAMP	
<input type="text"/>	<input type="radio"/> HYGIENISATION	<input type="text"/>	
<input type="text"/>	<input type="radio"/> OTHER		
<input type="text"/>			
<input type="text"/>	<input type="radio"/> FULL MAINTENANCE	TECHNICIAN <input type="text"/>	<input type="radio"/> ORDINARY <input type="radio"/> EXTRAORDINARY <input type="radio"/> WARRANTY
<input type="text"/>	<input type="radio"/> PREPARATION	STAMP	
<input type="text"/>	<input type="radio"/> HYGIENISATION	<input type="text"/>	
<input type="text"/>	<input type="radio"/> OTHER		
<input type="text"/>			
<input type="text"/>	<input type="radio"/> FULL MAINTENANCE	TECHNICIAN <input type="text"/>	<input type="radio"/> ORDINARY <input type="radio"/> EXTRAORDINARY <input type="radio"/> WARRANTY
<input type="text"/>	<input type="radio"/> PREPARATION	STAMP	
<input type="text"/>	<input type="radio"/> HYGIENISATION	<input type="text"/>	
<input type="text"/>	<input type="radio"/> OTHER		
<input type="text"/>			
<input type="text"/>	<input type="radio"/> FULL MAINTENANCE	TECHNICIAN <input type="text"/>	<input type="radio"/> ORDINARY <input type="radio"/> EXTRAORDINARY <input type="radio"/> WARRANTY
<input type="text"/>	<input type="radio"/> PREPARATION	STAMP	
<input type="text"/>	<input type="radio"/> HYGIENISATION	<input type="text"/>	
<input type="text"/>	<input type="radio"/> OTHER		
<input type="text"/>			

## 14. MAINTENANCE SERVICE

DATE	SERVICE TYPE	NAME, SIGNATURE AND TECHNICIAN STAMP	
<input type="text"/>	<input type="radio"/> START-UP		
<input type="text"/>	<input type="radio"/> FULL MAINTENANCE	TECHNICIAN <input type="text"/>	<input type="radio"/> ORDINARY  <input type="radio"/> EXTRAORDINARY  <input type="radio"/> WARRANTY
<input type="text"/>	<input type="radio"/> PREPARATION	STAMP	
<input type="text"/>	<input type="radio"/> HYGIENISATION	<input type="text"/>	
<input type="text"/>	<input type="radio"/> OTHER		
<input type="text"/>			
<input type="text"/>	<input type="radio"/> FULL MAINTENANCE	TECHNICIAN <input type="text"/>	<input type="radio"/> ORDINARY  <input type="radio"/> EXTRAORDINARY  <input type="radio"/> WARRANTY
<input type="text"/>	<input type="radio"/> PREPARATION	STAMP	
<input type="text"/>	<input type="radio"/> HYGIENISATION	<input type="text"/>	
<input type="text"/>	<input type="radio"/> OTHER		
<input type="text"/>			
<input type="text"/>	<input type="radio"/> FULL MAINTENANCE	TECHNICIAN <input type="text"/>	<input type="radio"/> ORDINARY  <input type="radio"/> EXTRAORDINARY  <input type="radio"/> WARRANTY
<input type="text"/>	<input type="radio"/> PREPARATION	STAMP	
<input type="text"/>	<input type="radio"/> HYGIENISATION	<input type="text"/>	
<input type="text"/>	<input type="radio"/> OTHER		
<input type="text"/>			
<input type="text"/>	<input type="radio"/> FULL MAINTENANCE	TECHNICIAN <input type="text"/>	<input type="radio"/> ORDINARY  <input type="radio"/> EXTRAORDINARY  <input type="radio"/> WARRANTY
<input type="text"/>	<input type="radio"/> PREPARATION	STAMP	
<input type="text"/>	<input type="radio"/> HYGIENISATION	<input type="text"/>	
<input type="text"/>	<input type="radio"/> OTHER		
<input type="text"/>			
<input type="text"/>	<input type="radio"/> FULL MAINTENANCE	TECHNICIAN <input type="text"/>	<input type="radio"/> ORDINARY  <input type="radio"/> EXTRAORDINARY  <input type="radio"/> WARRANTY
<input type="text"/>	<input type="radio"/> PREPARATION	STAMP	
<input type="text"/>	<input type="radio"/> HYGIENISATION	<input type="text"/>	
<input type="text"/>	<input type="radio"/> OTHER		
<input type="text"/>			

## 14. MAINTENANCE SERVICE

DATE	SERVICE TYPE	NAME, SIGNATURE AND TECHNICIAN STAMP	
<input type="text"/>	<input type="radio"/> START-UP		
<input type="text"/>	<input type="radio"/> FULL MAINTENANCE	TECHNICIAN <input type="text"/>	<input type="radio"/> ORDINARY  <input type="radio"/> EXTRAORDINARY  <input type="radio"/> WARRANTY
<input type="text"/>	<input type="radio"/> PREPARATION	STAMP	
<input type="text"/>	<input type="radio"/> HYGIENISATION	<input type="text"/>	
<input type="text"/>	<input type="radio"/> OTHER		
<input type="text"/>			
<input type="text"/>	<input type="radio"/> FULL MAINTENANCE	TECHNICIAN <input type="text"/>	<input type="radio"/> ORDINARY  <input type="radio"/> EXTRAORDINARY  <input type="radio"/> WARRANTY
<input type="text"/>	<input type="radio"/> PREPARATION	STAMP	
<input type="text"/>	<input type="radio"/> HYGIENISATION	<input type="text"/>	
<input type="text"/>	<input type="radio"/> OTHER		
<input type="text"/>			
<input type="text"/>	<input type="radio"/> FULL MAINTENANCE	TECHNICIAN <input type="text"/>	<input type="radio"/> ORDINARY  <input type="radio"/> EXTRAORDINARY  <input type="radio"/> WARRANTY
<input type="text"/>	<input type="radio"/> PREPARATION	STAMP	
<input type="text"/>	<input type="radio"/> HYGIENISATION	<input type="text"/>	
<input type="text"/>	<input type="radio"/> OTHER		
<input type="text"/>			
<input type="text"/>	<input type="radio"/> FULL MAINTENANCE	TECHNICIAN <input type="text"/>	<input type="radio"/> ORDINARY  <input type="radio"/> EXTRAORDINARY  <input type="radio"/> WARRANTY
<input type="text"/>	<input type="radio"/> PREPARATION	STAMP	
<input type="text"/>	<input type="radio"/> HYGIENISATION	<input type="text"/>	
<input type="text"/>	<input type="radio"/> OTHER		
<input type="text"/>			
<input type="text"/>	<input type="radio"/> FULL MAINTENANCE	TECHNICIAN <input type="text"/>	<input type="radio"/> ORDINARY  <input type="radio"/> EXTRAORDINARY  <input type="radio"/> WARRANTY
<input type="text"/>	<input type="radio"/> PREPARATION	STAMP	
<input type="text"/>	<input type="radio"/> HYGIENISATION	<input type="text"/>	
<input type="text"/>	<input type="radio"/> OTHER		
<input type="text"/>			







# kube

by Kinetico®

<b>INDEX</b>	<b>P</b>
0	Caractéristiques principales 48
1	Présentation 49
2	Introduction 49
3	Caractéristiques techniques 52
4	Deballage et contenu 53
5	Avertissements antérieurs 53
6	Installation 54
7	Programmeur 56
8	Démarrage hydraulique 57
9	Bypass et mélange 57
10	Entretien et assainissement 58
11	FAQ 59
12	Garantie 60
13	Feuille d'inscription d'installation 61
14	Service d'entretien 62

# MANUEL D'INSTRUCTIONS

## POUR LES ADOUCISSEURS D'EAU

FR

### 0. CARACTÉRISTIQUES PRINCIPALES

---



**SUPER FAST  
REGENERATION**  
LAVAGE TERMINÉ  
EN 10 ET 15 MIN.



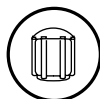
**LOW  
CONSUMPTION**  
75% D'ÉCONOMIE DE SEL  
25% D'ÉCONOMIE D'EAU



**MIXER  
VALVE**  
PERMET DE RÉGLER  
LA DURETÉ RÉSIDUELLE



**INTEGRATED  
BY-PASS**  
PERMET D'ISOLER L'ÉQUIPEMENT  
DE L'INSTALLATION



**SIMPLEX  
VALVE**  
PRÊT À TRAVAILLER AVEC  
UN TOUR DE VIS



**EASY  
SALT FILLING**  
TIROIRS DE SEL SPÉCIAL  
POUR ADOUCISSEURS D'EAU



**HYDRAULICS**  
PAS D'ALIMENTATION,  
PAS DE PROGRAMMATION ET DE PROBLÈMES



*Conservez ce manuel, qui comprend les livrets de service et de garantie, afin que nous puissions vous fournir un meilleur service après-vente.*



# 1. PRÉSENTATION

L'équipement de traitement de l'eau KUBE que vous avez acquis est un adoucisseur d'eau hydraulique à contre-courant de haute performance qui vous fournira, à vous et à votre famille, une eau de haute qualité.

La chaux ou la dureté de l'eau peut causer des problèmes dans les tuyaux et affecter le bon fonctionnement des appareils utilisant cette eau, ce qui augmente leurs coûts d'entretien et réduit leur durée de vie.

Cette réalité nous a poussés à concevoir cette gamme d'adoucisseurs d'eau destinés à un usage domestique, spécialement conçus pour protéger les équipements de votre maison contre les effets des dépôts de calcaire.

Votre adoucisseur d'eau KUBE vous procurera, à vous et à votre famille, les avantages suivants :

- Économie d'énergie.
- Augmentation du sentiment de bien-être.
- Augmentation de la durée de vie des appareils et des chaudières.
- Économies : Diminue l'utilisation de savon, d'adoucissants et de produits chimiques.
- Faibles coûts d'entretien.
- Contrôle automatique de l'équipement.

**!** *Il est important que vous prépariez tous soigneusement et sauvegardiez ce manuel avant son installation et sa mise en route. Si vous avez des doutes avant l'installation, l'utilisation ou l'entretien de l'équipement, contactez le service d'assistance technique.*

## 1.1. SÉCURITÉ DE L'ADOUCCISSEUR D'EAU

Votre sécurité et celle des tiers sont très importantes. Nous avons inclus plusieurs avertissements dans ce manuel.



**Ce symbole représente un avertissement de sécurité. Ce symbole vous avertit de circonstances pouvant nuire à votre sécurité ou à celle des autres.**

Tous les messages de sécurité comporteront ce symbole et / ou la phrase "**DANGER**" OU "**ATTENTION**".

Application dans ce manuel :

~ **DANGER** : Risque grave ou fatal si les instructions suivantes ne sont pas suivies immédiatement.

~ **ATTENTION** : Tous les messages de sécurité vous informeront du danger possible, de la façon de réduire le risque de blessure et de ce qui peut arriver si vous ne suivez pas les instructions.

## 1.2. AVANT DE COMMENCER

Voir la «Section 5» avant d'installer l'adoucisseur d'eau. Suivez attentivement les instructions d'installation. (La garantie ne s'applique pas en cas d'installation défect-

ueuse).

Avant de commencer l'installation, lisez ce manuel dans son intégralité. Ensuite, rassemblez tout le matériel et les outils nécessaires à l'installation.

Vérifiez toutes les installations de plomberie.

Toutes les installations doivent être effectuées conformément aux lois en vigueur dans chaque communauté ou pays.

Soyez prudent lorsque vous manipulez l'adoucisseur d'eau. Ne l'inclinez pas, ne le laissez pas tomber et ne le placez pas sur des objets pointus.

Ne l'installez pas à l'extérieur, protégez-le toujours du soleil et des conditions environnementales défavorables.

## 2. INTRODUCTION

L'équipement comprend une série de systèmes de régulation de la dureté résiduelle qui vous permet de sélectionner la dureté idéale pour votre maison. Votre contrôleur hydraulique simple vous permettra de le programmer rapidement et facilement en seulement quelques secondes.

### 2.1. QU'EST-CE QUE LA DURETÉ?

Par dureté, nous entendons la quantité de sels incrustants présents dans l'eau, principalement formés de sels composés de calcium et de magnésium à faible solubilité. Les sels qui causent habituellement la dureté sont :

Bicarbonate de calcium:	Ca(CO <sub>3</sub> H) <sup>2</sup>
Chlorure de calcium:	CaCl <sub>2</sub>
Sulfate de calcium:	CaSO <sub>4</sub>
Bicarbonate de magnésium:	Mg(CO <sub>3</sub> H) <sup>2</sup>
Chlorure de magnésium:	MgCl <sub>2</sub>
Sulfate de magnésium:	MgSO <sub>4</sub>

En raison de leurs caractéristiques chimiques, ces sels ont tendance à précipiter en s'enfouissant dans les tuyaux et en créant des obstructions lorsqu'ils s'accumulent.

De même, la dureté a tendance à s'enfoncer dans les résistances électriques des chaudières et à précipiter à l'intérieur des chaudières en raison de la montée en température.

La combinaison de minéraux durs et de savon produit des caillons de savon. Ces cailloux réduisent le pouvoir nettoyant du savon.

Les précipitations minérales dures créent un revêtement autour des ustensiles de cuisine, des raccords et des appareils de plomberie. Ils peuvent même affecter la saveur des aliments.

Problèmes principaux :

- Précipitations dans la plomberie, les accessoires et l'équipement.

- Augmentation de la consommation d'énergie due à l'isolation causée.
- Consommation accrue de savon.
- Diminution de la durée de vie des appareils et nécessité accrue de réparations et d'entretien.

Tous ces problèmes peuvent être résolus en utilisant un système de décalcification.

Dans la plupart des pays européens, la dureté est exprimée en hydrotèmes français, mais il existe également d'autres unités en fonction de la région où vous vous trouvez.

Ci-dessous, vous trouverez les équivalents les plus fréquents.

UNITS	ppm of CaCO <sub>3</sub>	° French
1 ppm of Calcium	2,5	0,25
1 ppm of Magnesium	4,13	0,413
1 ppm of CaCO <sub>3</sub>	1	0,1
1° Français (°HF)	10	1
1° Allemand (°d)	17,8	1,78
1° Anglais (°e)	14,3	1,43
1 mmol/L	100	10
1 mval/L=meq/L	50	5

## 2.2. COMMENT FONCTIONNE L'ÉQUIPEMENT

L'adoucissement de l'eau se fait par un processus d'échange ionique. Pour cela, on utilise du rasin qui possède la capacité chimique de capter principalement les ions de calcium (Ca) et de magnésium (Mg), essentiellement en les éliminant de l'eau.

Au moment exact où les ions de calcium et de magnésium sont capturés par la résine, deux ions de sodium (Na) sont libérés qui, en raison de leurs caractéristiques chimiques, créent des sels beaucoup plus solubles, évitant ainsi les problèmes liés à la dureté.

Par conséquent, lorsque nous décalcifions l'eau, nous augmentons sa teneur en sel.

Vous pouvez lire une explication plus détaillée de cet aspect dans la «Section 2.8».

### Résines à échange ionique:

Ce sont des composés synthétiques, généralement sphériques, qui ont la capacité de capturer des produits chimiques spécifiques présents dans l'eau et de les échanger avec d'autres. Pour la décalcification à l'eau, on utilise des résines catatoniques fortes, constituées de copolymères de styrène et de divinylbenzène dans une base sulfonée.

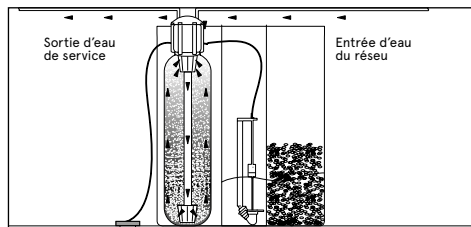
La charge de résine d'échange est située à l'intérieur de la colonne du conteneur de l'adoucisseur d'eau, occupant toute la colonne.

Pendant le traitement, l'eau pénètre dans la valve KUBE par le raccord d'entrée, s'écoule jusqu'à la fin du réservoir par le tube de distribution et descend à travers le lit de résine, entraînant à ce moment la décalcification de l'eau.

L'eau traitée est collectée par le panier supérieur et

fournie à l'installation via la collecte en sortie.

À ce stade, l'équipement intègre un compteur d'eau qui compte l'eau traitée.



## 2.3. RÉGÉNÉRATION DE L'ÉQUIPEMENT

La quantité d'ions de calcium et de magnésium pouvant être retenus par la résine est limitée et, par conséquent, le volume d'eau pouvant être traité par l'adoucisseur d'eau l'est également.

À une certaine fréquence, l'équipement doit subir un processus de régénération, ce qui permet de recharger la résine avec des ions de sodium afin qu'elle puisse continuer à exécuter le processus de décalcification.

Dans les équipements KUBE, le processus de régénération commence automatiquement lorsque le volume d'eau programmé est atteint.

La régénération comprend différentes étapes, chacune d'elles étant définie comme suit.

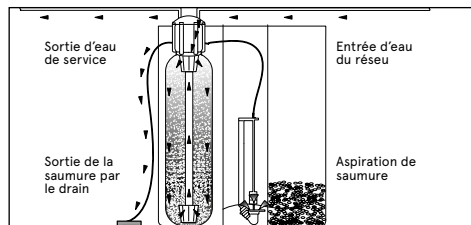
Remarque: pendant le processus de régénération, l'équipement permet à l'eau de passer sans la traiter, afin de permettre la disponibilité de l'eau pour la consommation.

### Rinçage à la saumure / rinçage lent:

L'eau dure est introduite dans l'unité à travers la soupape d'entrée et se déplace jusqu'au département qui héberge le tube de Venturi qui transporte la saumure (ou la solution de chlorure de sodium) vers le dépôt de saumure.

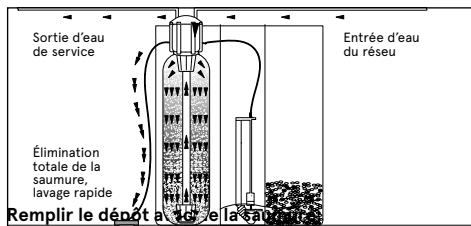
La saumure se déplace dans un sens descendant à travers la résine et est continuellement introduite dans le tube central par le distributeur inférieur. Ensuite, la saumure passe par le robinet de vidange jusqu'à atteindre le tuyau de vidange.

Les sphères de résine sont reconstituées avec les ions de sodium provenant de la solution de saumure pendant le rinçage à la saumure et la phase de rinçage lent pour forcer la sortie du calcium et du magnésium des sphères de résine.



### Lavage ultérieur:

L'eau dure est introduite dans l'appareil par l'entrée de la soupape, se déplace en descendant dans le lit de résine et, au fur et à mesure de son passage, dans le distributeur inférieur jusqu'au tuyau central. Ensuite, l'eau du lavage à contre-courant passe par la soupape de vidange jusqu'à atteindre le tuyau de vidange.



Une fois le lavage effectué, le dépôt de saumure est rempli d'eau calcaire à travers la soupape de saumure afin de préparer la solution de saumure pour la régénération suivante.

Le niveau d'eau dans le gisement est contrôlé par la bouée de saumure. Ce processus est complètement automatique, puisqu'il n'est pas nécessaire d'ajouter de l'eau au dépôt de saumure (sauf pendant le processus de démarrage, comme indiqué dans la «Section 7»).

**ATTENTION:** la ligne de saumure est sous pression pendant le fonctionnement, faites bien attention à ce qu'il n'y ait aucune fuite dans la ligne de saumure pendant le traitement de l'eau.

### 2.4. DEGRÉ DE RÉGÉNÉRATION ET DE CAPACITÉ

Ceci est défini comme la capacité d'échange, la quantité de dureté qu'un volume déterminé de résine peut contenir avant d'être supprimé. Cette valeur est généralement exprimée en °HFxm<sup>3</sup>.

Plus la quantité de résine incorporée dans l'équipement est élevée, plus la dureté qu'il sera capable de conserver sera élevée avant d'être dépolie.

### 2.5. FLUX DE TRAVAIL

Les adoucisseurs d'eau qui fonctionnent par échange ionique doivent respecter la période de contact appropriée entre l'eau à traiter et la résine afin d'assurer le bon déroulement du processus de décalcification.

Les équipements KUBE doivent respecter les débits minimum et maximum indiqués dans les sections sur les caractéristiques techniques. Si les flux de travail sont en dehors des plages recommandées, cela peut affecter le bon fonctionnement du système (perte de charge excessive, perte de dureté, etc.).

### 2.6. FUITE DE DURETÉ

Le processus d'échange ionique sur lequel est basée la décalcification de l'eau peut être affecté par divers paramètres susceptibles d'altérer son efficacité, entraînant un certain niveau de fuite de dureté.

Fort concentration de sodium dans l'eau à traiter. Peut interférer dans le processus d'échange. Flux de travail excessif.

Si le temps de contact n'est pas suffisant, une partie de la dureté peut ne pas être retenue par la résine.

### 2.7. DURETÉ RÉSIDUELLE

En fonction de l'application pour laquelle l'eau traitée sera utilisée, il peut être nécessaire qu'elle soit complètement décalcifiée ou, au contraire, il peut être préférable qu'elle présente une certaine dureté résiduelle.

Les accessoires sont conçus pour fournir une eau complètement décalcifiée. Même dans ce cas, le by-pass comprend un commutateur de dureté résiduelle qui vous permet de régler la dureté de l'eau traitée (voir «Section 7»).

**ATTENTION:** pour l'eau destinée à la consommation humaine, nous recommandons une dureté résiduelle comprise entre 5 et 8°HF lorsque la plomberie est en cuivre et entre 8 et 10°HF lorsqu'elles sont en fer (dans ce dernier cas, nous vous recommandons d'installer un filtre en silicopoliphosphates).

### 2.8. AUGMENTATION DE SODIUM

La majeure partie du sel que nous consommons chaque jour provient des aliments en général et des aliments transformés en particulier, car le sel est un excellent conservant et il est utilisé comme additif dans les produits préparés. La consommation de sodium dans l'eau que nous buvons est relativement faible par rapport à celle consommée dans les aliments.

**ATTENTION:** comme indiqué ci-dessus, les adoucisseurs d'eau diminuent la concentration de calcium et de magnésium dans l'eau en la remplaçant par du sodium. Augmentant ainsi le niveau de sodium dans l'eau.

La limite recommandée pour le sol de l'eau destinée à la consommation humaine est de 200 ppm. En fonction de la concentration de sodium et de la dureté dans l'eau à traiter, il se peut que l'eau décalcifiée présente des concentrations de sodium supérieures à celles recommandées.

Si cela se produit, ou pour les personnes qui doivent suivre un régime pauvre en sodium, un équipement domestique d'osmose inverse devrait être installé pour la consommation d'eau potable.

Le tableau suivant sert à orienter l'augmentation de la concentration de sodium dans l'eau traitée en fonction de la dureté d'origine:

DURETÉ D'ORIGINE DE L'EAU (°HF)	SODIUM AJOUTÉ PAR LE DÉCALCIFIANT (MGNA/LITRE)
10	43
15	65
25	108
30	130
35	152
40	173
45	195
50	217
60	260

### 3. CARACTÉRISTIQUES TECHNIQUES

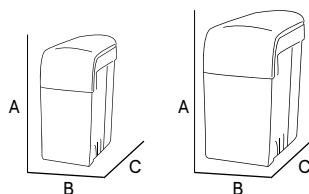
Modèle : KUBE 6 KUBE 15

<b>Volume de résine :</b>	5,7 liters	15,6 liters
<b>Réservoir :</b>	7 x 13	10 x 17
<b>Flux de travail :</b>	0,1m <sup>3</sup> /h	0,1m <sup>3</sup> /h
<b>Flux de travail maximum :</b>	1,8m <sup>3</sup> /h	2,1m <sup>3</sup> /h
<b>Capacité d'échange :</b>	2,4m <sup>3</sup> /h	2,7m <sup>3</sup> /h
<b>Sel / régénération :</b>	14°HFxm <sup>3</sup>	33°HFxm <sup>3</sup>
<b>Sel / litres de résine :</b>	0,27 kg sal	0,59 kg sal
<b>Dureté maximale :</b>	47,7 g	37,8 g
<b>Volume de rinçage :</b>	≤52,5 °HF	≤85 °HF

<b>Fer maximum (ferreux) :</b>	<0,5 mg / l	<0,5 mg / l
<b>Fer maximum (ferrique) :</b>	<0,01 mg / l	<0,01 mg / l
<b>Maximum de chlore libre :</b>	3,8 lpm	7,2 lpm
<b>Gamme de pH :</b>	25 l	32 l
<b>Température ambiante :</b>	11 min	15 min
<b>Écart de température :</b>	Protection contre le gel	Protection contre le gel
<b>Gamme de pression :</b>	4- 50°C	4- 50°C
<b>Flux de travail minimum :</b>	8 bar	8 bar

<b>Classification de pression :</b>	1,5 - 8 bar
<b>Connexion électrique :</b>	NA
<b>Puissance électrique nominale :</b>	NA
<b>Classe de protection :</b>	NA

<b>Dimensions :</b>		
Hauteur A	495 mm	605 mm
Diamètre B	277 mm	335 mm
Diamètre C	550 mm	630 mm



#### Réglage de la dureté

KUBE 6		KUBE 15	
Dureté	Vol /Regen (L)	Dureté	Vol /Regen (L)
100 mg/l	1083	125 mg/l	2158
125 mg/l	866	150 mg/l	1779
150 mg/l	728	200 mg/l	1325
200 mg/l	531	250 mg/l	1060
250 mg/l	433	350 mg/l	757
350 mg/l	295	500 mg/l	530
525 mg/l	197	850 mg/l	303
Réglage minimale: 20 l		Réglage minimale: 38 l	

## 4. DEBALLAGE ET CONTENU

Avant d'installer et de mettre en marche l'équipement, il est important de réviser le matériel reçu afin de garantir qu'il n'a pas été endommagé pendant le transport.

Toute réclamation pour dommages subis pendant le transport doit être présentée avec votre bon de livraison ou votre facture à votre distributeur, en indiquant le nom du transporteur, dans les 24 heures suivant la réception de la marchandise.

L'équipement est composé des composants suivants:

- Adoucisseur d'eau KUBE 6 ou 15
- 1,5 mètre de tuyau pour raccorder le drain (1/2 ") et 1,5 mètre de tuyau pour raccorder le tuyau de sortie (5/8"),
- Soupape de dérivation, mélangeur et instructions d'installation.
- Kit d'installation de l'équipement, comprenant des joints toriques (pour la soupape de dérivation), des axes à chape, des colliers d'entrée / de sortie et le manuel d'utilisation KUBE.

Les matériaux utilisés pour l'assemblage sont recyclables et doivent être éliminés dans les bacs sélectionnés ou dans les emplacements spécifiques désignés pour la récupération de ces matériaux.

Les équipements que vous avez acquis ont été conçus et fabriqués avec des matériaux et des composants de haute qualité pouvant être recyclés et réutilisés. Ce produit ne peut pas être jeté avec les autres déchets urbains. Lorsque vous souhaitez vous débarrasser de l'équipement, vous devez le livrer au centre approprié pour la récupération de tels matériaux, en indiquant qu'il contient de la résine pour l'échange ionique.

Pour obtenir plus d'informations sur la procédure de suppression, contactez le responsable de la gestion des déchets agréé de l'établissement où vous avez acquis l'équipement.

La collecte et le traitement corrects des dispositifs inutilisables contribuent à préserver les ressources naturelles et à éviter les risques potentiels pour la santé publique.

## 5. AVERTISSEMENTS PRÉCÉDENTS

Les équipements de traitement de l'eau de la série KUBE NE SONT PAS DES POTABILISANTS d'eau. Son but est d'éliminer la dureté de l'eau, en laissant une eau traitée décalcifiée qui évitera les problèmes liés à l'eau dure.

Dans le cas où l'eau à traiter ne proviendrait pas d'un réseau public d'approvisionnement ou serait d'origine inconnue, une analyse physico-chimique et bactériologique de l'eau serait nécessaire, afin de garantir sa purification correcte par l'application des techniques et des équipements.

Adapté à chaque besoin, AVANT L'INSTALLATION de l'équipement.

Contactez votre distributeur pour qu'il vous conseille sur le traitement approprié à votre cas.

5.1 Conditions pour le bon fonctionnement de l'équipement.

- Il ne doit pas être alimenté avec de l'eau chaude (T <35 ° C).

- La température de la pièce doit être comprise entre 4°C et 35°C.

- L'équipement doit être installé, dans la mesure du possible, dans un environnement sec et exempt de vapeurs acides. Sinon, il faut assurer une ventilation correcte.

- L'eau à traiter doit être correctement filtrée. Il est donc recommandé d'installer un préfiltre garantissant l'élimination des particules en suspension transportées par l'eau d'entrée.

Si un filtre approprié n'est pas placé, ces particules pourraient obstruer la capacité interne ou les injecteurs de l'équipement, affectant ainsi le fonctionnement correct de l'équipement.

- Une pression minimale de 2,5 bars doit être assurée. Si cette pression minimale n'est pas disponible, un système de pression doit être installé.

- Si la pression d'entrée est supérieure à 5,5 bar, un régulateur de pression doit être installé.

## 5.2. INSTALLATION DE L'ÉQUIPEMENT

- Pour traiter la totalité de l'alimentation de la maison, connectez l'adoucisseur d'eau au tuyau d'alimentation général, avant de le connecter au reste de la plomberie, à l'exception des sorties vers l'extérieur. Les robinets situés à l'extérieur de la maison doivent offrir de l'eau dure. En raison de l'augmentation de la teneur en sodium dans l'eau décalcifiée, son utilisation pour l'irrigation n'est pas recommandée car elle peut nuire au développement des plantes et des légumes.

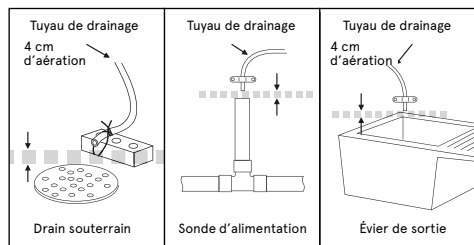
- Si vous devez adapter les installations de votre résidence ou de votre entreprise pour pouvoir installer l'équipement dans l'espace désigné, toute adaptation doit être effectuée en respectant toutes les réglementations nationales en vigueur concernant l'installation interne de sources d'alimentation en eau et en électricité.

- L'emplacement désigné pour son installation doit être suffisamment grand pour accueillir l'appareil, ses accessoires, ses connexions et permettre une maintenance aisée.

- L'équipement ne doit pas être installé à proximité d'une source de chaleur ou ne doit pas recevoir d'air chaud directement par dessus.

- Un raccord de drainage est nécessaire pour l'évacua

tion de l'eau de régénération et doit être placé au pied de l'installation. La connexion du drain doit être avec sortie libre. Le diamètre de cette connexion doit être d'au moins 1". La distance maximale entre l'adoucisseur d'eau et l'entrée du drain ne peut dépasser 6 mètres.



· Nous vous recommandons de ne pas élever la sortie du drain au-dessus du niveau de l'adoucisseur d'eau, car cela pourrait affecter l'aspiration de la saumure et entraîner des régénérations incorrectes.

· Si cela est absolument nécessaire, vous pouvez l'élever à 1,5 m au maximum, à condition que la pression d'entrée soit de 4 bars.

· En cas de hauteur plus élevée et / ou de pression insuffisante, contactez votre distributeur.

· L'équipement ne doit jamais être installé à l'extérieur.

· L'endroit et l'environnement où l'équipement est installé doivent satisfaire à des conditions hygiéniques et sanitaires adéquates

· Les gouttes externes sur l'équipement provenant de tuyaux, drains, etc. doivent être évitées.

· Si l'eau décalcifiée fournit de l'eau chaude ou un générateur de vapeur, il sera nécessaire d'installer un clapet anti-retour efficace entre l'adoucisseur d'eau et le générateur afin d'éviter les retours d'eau chaude susceptibles d'endommager l'équipement.

· Les tuyaux existants ne doivent pas contenir de dépôts de fer ou de calcaire. Vous devez remplacer les tuyaux contenant de grandes quantités de fer et de calcaire. Si les tuyaux sont obstrués par du fer, installez une unité de filtrage distincte devant l'adoucisseur.

· Nous vous recommandons d'installer des soupapes d'échantillonnage pour l'eau à traiter et à traiter, aussi près que possible de l'adoucisseur d'eau.

· S'il y a des soupapes à fermeture rapide dans l'installation, nous avons recommandé l'installation d'un dispositif anti-ram.

Précautions:

1. Lecture et révision: lisez attentivement toutes les procédures, guides et normes avant d'installer et d'utiliser le système de détartrage KUBE.

2. Traitement des substances chimiques: éviter la présence de produits ou de matériaux inflammables afin de

prévenir les incendies et les explosions. Veillez à utiliser de la colle ou des nettoyeurs pour PVC dans un endroit bien ventilé.

3. Protection des yeux: Porter des lunettes de protection pendant le processus d'installation pour éviter tout dommage aux yeux pouvant être causé par la projection de matériaux de soudage ou de copeaux de métal ou de plastique.

4. Soudure: Utilisez un protecteur approprié pour protéger les surfaces exposées à la flamme du pistolet ou à une élévation excessive de la température. N'utilisez que des soudeurs qui ne contiennent pas de plomb.

5. Mise à la terre: lors de l'installation d'un tuyau en plastique entre deux tuyaux en métal, un fil de terre doit être installé pour éviter toute interruption de la mise à la terre.

6. Facile d'accès: Utilisez une échelle pour travailler à des hauteurs inaccessibles. Si vous devez effectuer des travaux en hauteur pendant une période prolongée, veillez à prendre les mesures de sécurité appropriées.

**!** **ATTENTION: nous recommandons que l'installation soit effectuée par un installateur qualifié. Si le système n'est pas installé comme indiqué, la garantie pourrait être invalidée.**

· Si la pression diurne dépasse 5,5 bars, la pression nocturne peut dépasser le maximum. Adressez-vous à un détendeur si vous en avez besoin. (Une soupape de réduction de pression peut réduire le débit).

· Nous vous recommandons d'installer un filtre en silicopolyposphate à la sortie de l'équipement, protégeant ainsi l'installation de la tendance corrosive de l'eau décalcifiée.

**!** **ATTENTION: La garantie de l'équipement ne couvre pas les dommages causés par le gel du système. Si vous avez des questions sur le système d'eau KUBE ou si vous pensez qu'il ne fonctionne pas correctement, contactez votre distributeur.**

### 5.3. MISE EN SERVICE ET MAINTENANCE

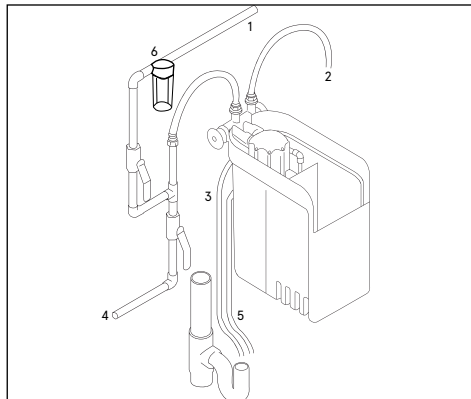
· L'équipement doit être désinfecté périodiquement. Voir «Section 8» pour plus d'informations.

· La maintenance de l'équipement doit être effectuée par du personnel technique qualifié, disposant des compétences appropriées et dans des conditions d'hygiène appropriées. (Pour plus d'informations, contactez le service technique de votre distributeur).

## 6. INSTALLATION DE L'ÉQUIPEMENT

L'installation de l'adoucisseur d'eau doit être effectuée par un personnel technique qualifié. Suivez les recommandations de la «Section 5». Puisque le dispositif à installer améliore la qualité de l'eau à consommer et que ce dernier est considéré comme un aliment, tous les outils qui vont être utilisés pour le montage et l'installation doivent être propres et ne peuvent en aucun cas être contaminés ni imprégnés de graisse, huiles et oxydes, et vous devez prendre toutes les précautions nécessaires pour tout ce qui concerne les matériaux qui seront en contact avec l'eau à traiter ou à consommer.

(Pour plus d'informations, contactez votre distributeur).



L'installation de l'équipement doit suivre l'ordre ci-dessous:

- A. Configuration du système.
- B. Raccordement des tuyaux.
- C. Mise en marche du système.

1. Eau non traitée.
2. Eau douce à la maison.
3. tuyau d'évacuation.
4. Eau non traitée.
5. Tuyau de débordement.
6. Filtre obligatoire.

**!** **ATTENTION:** *Il s'agit d'une configuration d'installation KUBE typique. Votre installation peut varier. Installez une soupape de régulation de pression et un clapet anti-retour, si nécessaire, dans l'alimentation en eau de l'adoucisseur d'eau.*

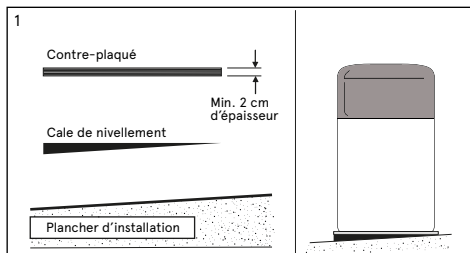
La dérivation peut être installée avec les connexions situées en haut et en bas, en respectant toujours les connexions d'entrée et de sortie vers la tête, marquées en relief.

1. L'équipement doit toujours être installé avec la soupape de dérivation fournie. De plus, une dérivation composée de trois soupapes peut être installée.
2. Fermer la soupape d'alimentation en eau générale, près de la pompe principale ou du compteur.
3. Ouvrez tous les robinets pour vider tous les tuyaux des réservoirs d'eau.

**!** **ATTENTION:** *veillez à ne pas vider l'appareil de chauffage pour éviter de l'endommager.*

**!** **DANGER:** *il y a un risque de blessure car vous allez gérer un poids excessif. Au moins deux personnes sont nécessaires pour déplacer et installer le matériel et deux autres pour déplacer et lever les sacs de sel. Il y a un risque de blessures au dos et autres lésions corporelles.*

4. Amenez l'adoucisseur d'eau en position d'installation. Placez-le sur une surface plane. Si nécessaire, laissez-le sur une plate-forme en contreplaqué d'au moins 2 cm. épais. Ensuite, nivelez la plate-forme avec un coin.



**!** **ATTENTION:** *ne placez pas de cales directement sous le destinataire à sel. Le poids du réservoir chargé en eau et peut être déclenché par la séparation de la monnaie.*

5. Effectuez une vérification visuelle et nettoyez les raccords d'entrée et de sortie de l'adoucisseur d'eau.

6. Installez le by-pass sur le corps de la soupape en graissant préalablement les joints avec le lubrifiant fourni.

7. Vous devez mesurer, couper et adapter confortablement le tuyau et les raccords de la conduite principale d'alimentation en eau à l'entrée et à la sortie de la soupape d'adoucisseur d'eau. Essayez de garder les attaches ensemble, et les tuyaux encadrés et droits. Vérifiez que l'eau coule du tuyau à l'entrée de l'adoucisseur d'eau.

Une fois l'installation de tous les tuyaux terminée et avant de raccorder la dérivation, évacuez l'eau à travers les tuyaux d'entrée et de sortie pour éliminer tout type de résidu et vérifiez l'étanchéité de l'installation.

**!** **ATTENTION:** *l'entrée et la sortie sont indiquées sur la soupape. Dessinez la direction du flux pour être sûr.*

**!** **ATTENTION:** *vérifiez que les tuyaux sont fixés, alignés et soutenus pour éviter les pressions sur l'entrée et la sortie de l'adoucisseur d'eau. Une pression incorrecte provenant d'un tuyau mal aligné ou insuffisamment supporté peut endommager la soupape.*

#### CUIVRE SOUDÉ

1. Nettoyer soigneusement et appliquer de la pâte à souder sur tous les joints.
2. Terminez toutes les soudures.

Remarque: Ne soudez pas les tuyaux fixés à la soupape de dérivation à l'installation. La chaleur générée par le soudage pourrait endommager la soupape.

#### TUYAU FILETÉ

1. Appliquez de la pâte à joint ou du ruban téflon sur tous les tuyaux à filetage mâle
2. Sécurisez toutes les connexions filetées.

#### TUYAUTERIE EN PLASTIQUE CPVC

1. Nettoyez, préparez et collez tous les joints en suivant les instructions du fabricant.

#### AUTRES

Suivez les instructions du fabricant de la

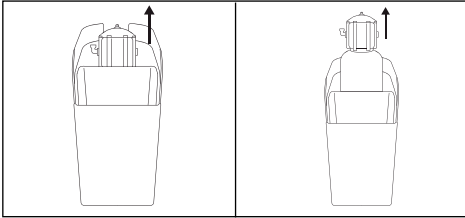
tuyauterie lorsque vous utilisez un autre type de plomberie approuvée pour l'eau potable.

### 6.1. ASSEMBLAGE VANNE SAUMURE (SEULEMENT POUR LE KUBE 6)

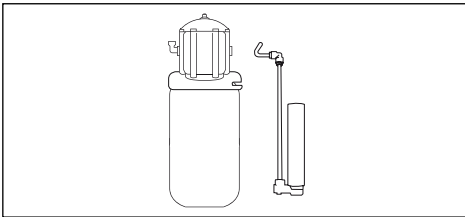
Dans les adoucisseurs KUBE I la vanne d'aspiration est envoyé sans assemblé.

C'est nécessaire, donc, de faire le montage avant de la installation de l'adoucisseur.

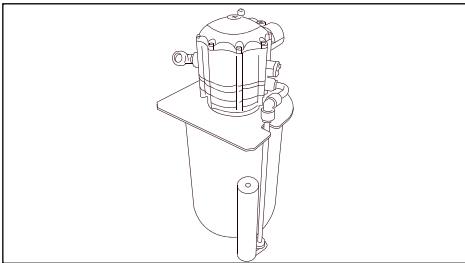
1. Retirez la bouteille de résine du meuble compacte.



2. Préparez les deux parts a être installés.



3. Montez la vanne d'aspiration sur la vanne de l'adoucisseur. Il faut être attentif a la position du fottteur.



In case of any doubt, check the detailed document attached to the brine valve.

### 6.2. INSTALLATION DU DRAIN ET DU TROP-PLEIN

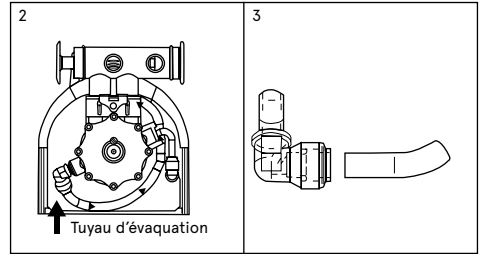
Amenez les tuyaux de drainage au point de décharge. Raccordez le tube 1/2" au coude de purge de la soupape (2). Le tuyau de drainage doit pénétrer environ 18 mm dans le coude (3).

Prenez le tuyau à l'égout de l'installation. La conduction vers le drain doit être aussi directe que possible, en évitant l'étranglement ou le siphonage. La vidange doit être effectuée dans un tiroir ou une sortie correctement ventilé afin d'éviter tout retour dans l'équipement.

Si le tuyau de vidange doit être soulevé, un maximum de 1,5 mètre peut être levé à condition qu'une pression d'entrée minimale de 4 bar soit disponible.

Le tuyau de vidange doit tourner autour de la soupape KUBE dans le sens anti-horaire (voir illustration ci-dessus).

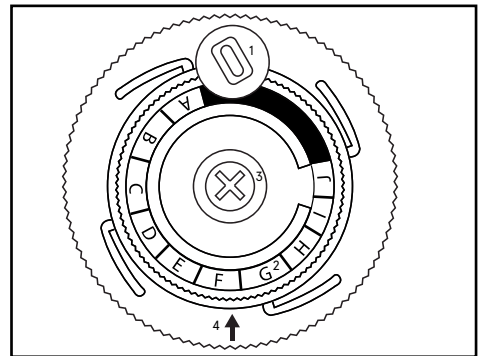
Le non respect de ces instructions peut endommager le tuyau de drainage ou votre nouvel adoucisseur d'eau KUBE.



## 7. PROGRAMMATEUR

1. Bouton de réglage de la dureté.
2. Lecteur de disque.
3. Activateur de régénération.
4. Visionneuse de programmation.

Tout d'abord, vérifiez que la flèche indicatrice de dureté est positionnée dans le viseur circulaire (voir le schéma précédent). Si vous n'êtes pas dans cette position, vous devez compléter le disque interne (voir la régénération manuelle ci-dessous).



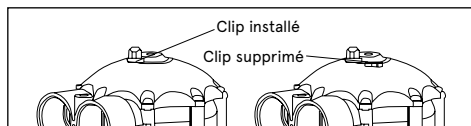
### Programmation de la dureté:

Pour assurer le bon fonctionnement de l'équipement d'adoucisseur d'eau, la dureté de l'eau entrant dans l'équipement doit être programmée.

Le disque de dureté est tourné à l'aide du bouton de réglage de la dureté. La valeur programmée sera celle correspondant à la flèche indicatrice. Nous vous recommandons d'appliquer une certaine marge de sécurité sur la dureté programmée afin de vous adapter aux éventuelles fluctuations pouvant survenir (par exemple: si vous mesurez 27 ° FH, envisagez une température de 30 ° FH).



**!** **ATTENTION:** le bouton de réglage de la dureté est protégé par un clip de verrouillage en plastique bleu pour éviter toute manipulation accidentelle ou tout dommage. Par conséquent, pour pouvoir programmer la dureté, il sera nécessaire de retirer le clip de verrouillage. Une fois la programmation terminée, le clip de verrouillage doit être replacé dans sa position.



## 7.1. MANUAL REGENERATION

Using a No. 2 philips screwdriver, press the water softener regeneration trigger firmly and turn it slowly clockwise until you hear the fourth click in order to start the regeneration.

At this point, you should hear how water circulates through the system. If you do not hear the water moving through the system, it may be because the disc has not advanced enough.

## 8. DÉMARRAGE HYDRAULIQUE

Avant la mise en service, vérifiez que toutes les étapes précédentes d'installation, de montage et de programmation ont été effectuées correctement et conformément à ce manuel d'instructions, ainsi que dans le respect des réglementations en vigueur. Pour démarrer, suivez les étapes ci-dessous :

Ne chargez pas l'équipement avec du sel jusqu'à la fin de la mise en service. Pour éviter les pressions d'air sur l'adoucisseur d'eau et le système de plomberie, suivez les étapes ci-dessous dans l'ordre.

1. Maintenez la soupape de dérivation en position «dérivation».

2. Ouvrir deux ou plusieurs robinets d'eau froide traitée près de l'adoucisseur d'eau pendant quelques minutes. De cette façon, nous éliminerons l'air emprisonné dans l'équipement. Profitez de l'occasion pour vérifier l'absence de fuite dans l'installation.

3. Ajoutez environ 10 centimètres d'eau à l'intérieur du réservoir de sel.

4. Ouvrez partiellement le bypass. Ouvrez-le lentement. L'équipement démarrera la régénération et le niveau

d'eau dans le réservoir de sel commencera à baisser lentement.

Dès qu'un flux d'eau continu commence à s'écouler à travers le drain, la dérivation peut être ouverte complètement. À ce stade, la colonne sera déjà complètement remplie d'eau et un débit plus élevé ne l'affectera pas négativement.

5. L'équipement doit être autorisé à effectuer lui-même la régénération complète. Pendant 6-8 minutes, l'équi-

pement continuera en position d'aspiration. Après cette période, l'équipement ira en position de contre-lavage, augmentera le débit d'eau envoyé dans le drain et commencera à remplir le réservoir de saumure. À la fin de la régénération, vous devez vérifier que l'eau n'est plus envoyée dans le drain et que le réservoir ne continue plus à être rempli, ce qui indique que la bouée est complètement fermée. À ce moment, l'équipement aura commencé à fonctionner.

**!** **ATTENTION:** si l'équipement ne peut pas être positionné en régénération, il doit être démarré manuellement comme indiqué en 7.1.

Pendant le processus de lavage, l'eau envoyée dans le drain peut présenter une certaine coloration jaune provenant de la résine. C'est totalement normal. Si une couleur est encore détectée à la fin de la régénération, une seconde régénération doit être lancée.

6. Une fois la mise en service terminée, procédez comme suit :

- Vérifier la dureté de l'eau traitée (doit être proche de 0).
- Augmentez la dureté résiduelle à l'aide du mélangeur (chapitre 9) si nécessaire (chapitre 2.7).
- Ajoutez du sel dans le bac à saumure.

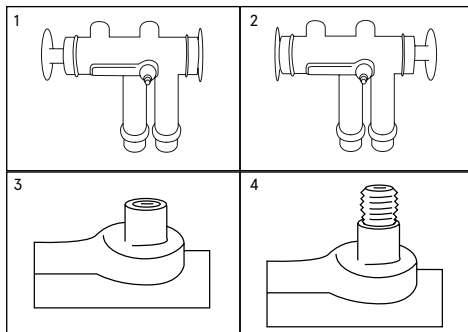
7. L'équipement est maintenant prêt à fonctionner.

**!** **ATTENTION:** il faut vérifier l'étanchéité de la conduite de saumure en s'assurant qu'il n'y a pas de fuites et que le remplissage est complètement arrêté.

**!** **ATTENTION:** il est essentiel de vérifier que l'aspiration est effectuée correctement, car une aspiration incorrecte ou insuffisante affectera les performances de l'équipement et la qualité de l'eau traitée.

**!** **ATTENTION:** la gestion du poids excessif risque de provoquer des blessures. Au moins deux personnes sont nécessaires pour se déplacer et soulever les sacs de sel. Il y a un risque de blessures au dos et autres lésions corporelles.

## 9. BYPASS ET MÉLANGE



1. Position de service: Visible en bleu.
2. Position de dérivation: visible en rouge.
3. Complètement fermé.
4. Complètement ouvert.

Comme indiqué dans la «Section 2.7», nous vous recommandons de ne pas fournir d'eau totalement décalcifiée aux installations domestiques.

Pour modifier la dureté résiduelle, la soupape de régulation doit être ouverte avec précaution, comme indiqué dans les illustrations suivantes.

Ensuite, vous devez mesurer la dureté de l'eau de sortie du système et vérifier qu'elle correspond aux valeurs souhaitées. Sinon, modifiez le régulateur et revérifiez.

**ATTENTION: le régulateur de dureté est fourni complètement fermé. Par conséquent, si l'équipement n'est pas réglé, il fournira de l'eau totalement décalcifiée.**

## 10. ENTRETIEN ET ASSAINISSEMENT

Pour assurer le bon fonctionnement du système, le suffit d'effectuer les contrôles suivants avec la périodicité indiquée ci-dessous:

ENTRETIEN	PÉRIODE
Vérifiez le niveau de sel dans le réservoir	Mensuel
Vérifier la dureté d'origine	Mensuel
Vérifier la dureté de l'eau traitée	Mensuel
Assainissement	Annuel
Détartrage	Annuel
Nettoyage du réservoir de sel	Annuel
Nettoyage du réservoir de sel	Annuel

Il est important de ne pas procéder à l'assainissement et au détartrage en même temps, car les produits chimiques utilisés peuvent réagir violemment.

Effectuer l'assainissement et le détartrage en alternance, selon la fréquence indiquée.

### Remplir de sel:

Veillez à vérifier fréquemment le niveau de sel dans le réservoir. Un niveau minimum de sel équivalent à la moitié du gisement doit être maintenu. Si le sel s'épuise avant d'être rechargé, l'équipement produira de l'eau calcaire. À la fin de l'examen, vérifiez que le couvercle de sel est correctement fermé.

**ATTENTION: dans les zones humides, il est préférable de maintenir un niveau de sel inférieur à la normale et de remplir plus souvent.**

Dans les sphères. Selon la norme UNE EN-973. Sels non recommandés: Sel de roche, avec impuretés, en bloc, granulé, en comprimés ou en cuisine.

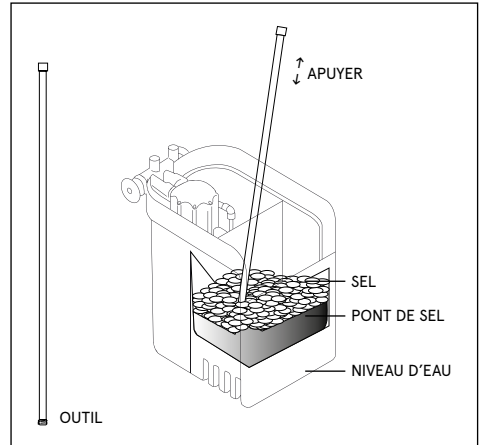
### Briser un pont de sel:

Dans certains cas, un pont de sel peut se former dans le gisement de sel. Cela est généralement dû à un taux d'humidité élevé ou à l'utilisation de sel de qualité insuffisante. Lorsqu'un pont de sel est formé, il y a un espace vide entre l'eau et le sel, empêchant ainsi sa dissolution, de sorte que l'adoucisseur d'eau ne se régénère

pas correctement et ne produira pas d'eau dure.

Si le réservoir est plein de sel, il est difficile de savoir si un pont de sel a été produit, car le sel à la surface peut sembler lâche, même s'il a été compacté au fond. Pour vérifier s'il y a un pont de sel, prenez un outil rigide allongé (par exemple un balai) et conservez-le à côté du dessalinisateur en mesurant la distance entre le sol et le bord du sel. Ensuite, insérez l'outil dans le sel. Si vous trouvez un objet difficile à toucher, ce sera probablement un pont de sel.

Procédez avec beaucoup de soin et appuyez sur la gale à travers plusieurs endroits pour la casser.



**ATTENTION: ne pas utiliser d'objets tranchants ou pointus car cela pourrait endommager le corps du réservoir.**

### Assainissement:

Une fois par an, il est conseillé d'effectuer un assainissement comme indiqué ci-dessous:

1. Ouvrez les couvercles du réservoir de sel et versez 20 à 30 ml (2 ou 3 bouchons) de Backwater dans le dépôt de saumure. Refermez.
2. Vérifiez que les soupapes de dérivation sont en service.
3. Le processus de désinfection sera terminé lorsque la régénération sera terminée et que la solution désinfectante aura été expulsée de l'adoucisseur d'eau dans le drain.

### Mise à l'échelle:

Une fois par an, il est conseillé de nettoyer avec un nettoyant spécialement conçu pour les adoucisseurs, un produit spécialement conçu pour le nettoyage et le détartrage de tous vos équipements de détartrage. Par sa formulation spéciale, ce produit nettoie la résine, éliminant ainsi les obstructions de fer et autres métaux susceptibles de la contaminer, tout en éliminant les incrustations possibles dans les passages internes de la valve.

**ATTENTION: suivez attentivement les instructions**

*d'utilisation du produit indiquées sur les étiquettes.*

#### **Arrêts prolongés de l'équipement:**

Une régénération complète doit être lancée si l'adoucisseur d'eau a été mis hors service pendant plus de 96 heures.

Si l'équipement doit rester en veille pendant de longues périodes (vacances, résidences secondaires, etc.), il est recommandé de procéder à une désinfection complète du système avant de le remettre en service (comme indiqué dans ce manuel).

## **11. FAQ**

---

#### **La pression de l'eau dans ma maison est tombée. Qu'est-ce qui aurait pu le causer?**

N'oubliez pas que votre système fonctionne à la demande et s'adapte automatiquement à la consommation d'eau. N'oubliez pas que votre système fonctionne à la demande et s'adapte automatiquement à la consommation d'eau. Si vous ne pensez pas que la consommation d'eau a augmenté en raison de la présence de plus de personnes dans la maison, de linge supplémentaire ou de toute autre raison, contactez votre représentant autorisé.

#### **Il semble que mon système se régénère plus souvent. C'est normal?**

N'oubliez pas que votre système fonctionne à la demande et s'adapte automatiquement à la consommation d'eau. Si vous ne pensez pas que la consommation d'eau a augmenté en raison de la présence de plus de personnes dans la maison, de linge supplémentaire ou de toute autre raison, contactez votre représentant.

#### **Mon eau ne semble pas douce. Comment puis-je être sûr que mon système effectue correctement la régénération?**

Assurez-vous qu'il n'y a pas de by-pass dans l'alimentation en eau allant à l'adoucisseur d'eau. Suivez les instructions de la page 14 pour régénérer manuellement les réservoirs d'adoucisseur d'eau. Si l'unité ne passe pas automatiquement à la prochaine régénération, contactez votre représentant pour une assistance supplémentaire.

#### **Je peux entendre comment mon système fonctionne ou exécute une procédure de régénération au cours de la journée. L'adoucisseur d'eau précédent ne fonctionnait que la nuit. C'est normal?**

Contrairement aux adoucisseurs d'eau traditionnels, ces systèmes fonctionnent à la demande en fonction de la consommation d'eau, sans minuteries ni composants électroniques. Ainsi, votre système se régénère au besoin, à tout moment de la journée.

#### **Comment saurai-je qu'il est nécessaire d'ajouter du sel?**

Soulevez le couvercle du réservoir pour vérifier le niveau de sel. Si vous voyez de l'eau, il est temps d'ajouter du sel. Vous pouvez ajouter du sel tant qu'il y a suffisamment d'espace pour contenir plus de blocs ou de tablettes de sel.

#### **Pouvez-vous boire de l'eau douce?**

Oui, l'eau douce convient à la consommation et à la cuisson.

Si l'adoucisseur d'eau effectue la régénération avec du chlorure de sodium (sel), rappelez-vous que l'eau douce comprendra une petite quantité de sodium ajoutée. Ceux qui suivent un régime pauvre en sodium devraient prendre en compte la quantité supplémentaire de sodium ajoutée à l'eau dans leur apport quotidien en minéraux.

Si, à un moment quelconque, vous pensez que votre système KUBE ne fonctionne pas correctement, activez le mode contournement du système et contactez le service technique.

## 12. GARANTIE

- Le distributeur garantit le matériel pendant une période de deux ans pour les problèmes de conformité détectés au cours de cette période, conformément au document RD 1/2007 du 16 novembre (texte consolidé de la loi générale sur la défense des consommateurs et des utilisateurs). La garantie comprend la réparation et le remplacement des pièces défectueuses par du personnel autorisé par le distributeur ou le service d'assistance technique officiel (TAS), où il a été installé ou dans un atelier. La garantie comprend tous les coûts de main-d'œuvre et de transport éventuels.
- Sont exclus de cette garantie si les pièces sont endommagées par l'usure naturelle, le manque d'entretien, des coups ou autres défauts de conformité résultant d'une utilisation inadéquate de l'équipement ou inappropriés selon les conditions et les limites opérationnelles indiquées par le fabricant, fabricant du produit. En outre, la garantie n'est plus valable si l'équipement a été mal manipulé ou utilisé, ou s'il a été réparé ou modifié par du personnel ne travaillant pas pour le distributeur ou le système de contrôle technique officiel. Les pièces remplacées sous garantie resteront la propriété de le distributeur.
- Répondra en cas de non-conformité de l'équipement si elle concerne l'origine, l'identité ou la pertinence des produits, conformément à leur nature et à leur objectif. Compte tenu des caractéristiques de l'équipement, si la garantie couvre tout défaut de conformité, il est essentiel de respecter les conditions techniques d'installation et de fonctionnement de cette fiche de garantie, tel quel une copie de la facture ou du billet d'achat. Si ces conditions ne sont pas remplies, cela peut entraîner l'annulation de la garantie, en tenant compte de la fonction de l'équipement, des conditions et des limites de fonctionnement dans lesquelles il doit être utilisé.
- Le distributeur garantit que le matériel installé convient notamment à l'amélioration de la qualité de l'eau à traiter, en fonction des caractéristiques du matériel et de toutes les lois applicables.
- L'installateur et / ou le distributeur garantissent l'installation et la mise en service correctes de l'équipement, comme indiqué par le fabricant et la législation applicable, et répondra également en cas de défaut de conformité pouvant résulter d'une application, d'un montage ou d'une mise en œuvre incorrects.
- Pour toute réclamation au titre de la garantie, il est nécessaire de présenter la facture d'achat. La période de deux ans est calculée à partir du jour où l'équipement a été acheté auprès du distributeur.
- Si, pendant la période de garantie, votre équipement présente des problèmes, contactez votre distributeur.

### L'équipement a été installé et rendu opérationnel de manière satisfaisante pour le client et pour le compte rendu:

- \* Traitement précédent à l'équipement:
- \* Dureté de l'équipement (°F):
- \* Dureté de l'eau d'entrée (°F):
- \* Dureté résiduelle (°F):
- \* Pression d'origine (bar):

### \*Résultats de la fiche de données d'installation et de mise en service:

Correct:

Autres:

*Le propriétaire de l'équipement a été informé de manière adéquate et claire de l'utilisation, de la manipulation et de la maintenance nécessaires à l'équipement pour garantir son bon fonctionnement et la qualité de l'eau produite. Pour cette raison, nous vous proposons un contrat d'entretien.*

\*Ref. contrat d'entretien:

ACCEPTÉ le contrat d'entretien

N'ACCEPTÉ PAS le contrat d'entretien

*Si vous avez besoin d'informations, ou si vous avez besoin de signaler des dommages, une demande d'entretien ou l'intervention d'un technicien, commencez par lire les sections de ce manuel relatives à l'exploitation, à la détection et aux problèmes, puis contactez le revendeur ou la société qui a vendu votre appareil. équipement.*

### IDENTIFICATION DU TECHNICIEN AUTORISÉ / INSTALLATEUR:

SOCIÉTÉ / INSTALLATEUR, DATE ET SIGNATURE:

**!** **NOTE POUR LA SOCIÉTÉ ET / OU LE TECHNICIEN / INSTALLATEUR AUTORISÉ:**  
Les données marquées d'un (\*) doivent être renseignées par le technicien chargé de l'installation et transcrites dans la FICHE ENREGISTREMENT DE MISE EN SERVICE ET D'INSTALLATION.



## 13. FEUILLE D'INSCRIPTION D'INSTALLATION



**REMARQUES POUR LE TECHNICIEN / INSTALLATEUR:** Lisez attentivement ce manuel. Si vous avez des doutes, contactez le service d'assistance technique (T.A.S) de votre distributeur. Le marché de données avec \* doit être rempli par l'installation technique et transcrit dans la FEUILLE DE GARANTIE. Cette fiche doit être conservée par l'installateur / distributeur et peut être requise par l'IF / PEU / PAM \* afin d'améliorer le service après-vente et le service après-vente. Le technicien qui effectue l'installation et la configuration de l'équipement doit être en possession des compétences appropriées.

### DONÉES SUR L'APPLICATION DE L'ÉQUIPEMENT:

Source de l'eau à traiter:

RÉSEAU D'APPROVISIONNEMENT PUBLIC

AUTRES: \_\_\_\_\_

\* Traitement précédent à l'équipement: \_\_\_\_\_

\* Dureté de l'équipement (°F): \_\_\_\_\_

\* Dureté de l'eau d'entrée (°F): \_\_\_\_\_

\* Dureté résiduelle (°F): \_\_\_\_\_

\* Pression d'origine (bar): \_\_\_\_\_

### LISTE DE VÉRIFICATION DE L'INSTALLATION:

Installation du pré-filtre: \_\_\_\_\_  
 Installation du bypass d'isolement: \_\_\_\_\_  
 Installation du système de débordement: \_\_\_\_\_  
 Installation du drain correcte: \_\_\_\_\_  
 Démarré selon le protocole: \_\_\_\_\_  
 Saumure / Remplissage du réservoir: \_\_\_\_\_

Installation de raccords: \_\_\_\_\_  
 Serrage du système sous pression: \_\_\_\_\_  
 Mesure de la dureté en entrée: \_\_\_\_\_  
 Programmation de l'équipement: \_\_\_\_\_  
 Mesure de la dureté à la sortie: \_\_\_\_\_  
 Réglage de la dureté résiduelle: \_\_\_\_\_

### COMMENTAIRES

\* Résultats de l'installation et de la mise en place:

CORRECT (équipement installé et fonctionnant correctement. L'eau produite peut être utilisée).

AUTRES: \_\_\_\_\_

### INDENTIFICATION DU TECHNICIEN AUTORISÉ / INSTALLATEUR:

SOCIÉTÉ / INSTALLATEUR, DATE ET SIGNATURE: \_\_\_\_\_

### CONFIRMATION:

*J'ai été clairement informé de l'utilisation, de la manipulation et de la maintenance requises par l'équipement installé, un contrat d'entretien m'a été proposé et de la marche à suivre pour contacter le service client si j'ai besoin d'informations, si je dois signaler des dommages ou un dysfonctionnement, demander un service d'entretien ou demander l'intervention d'un technicien.*

Commentaires: \_\_\_\_\_

\*Ref. contrat d'entretien: \_\_\_\_\_

ACCEPTE le contrat d'entretien

N'ACCEPTE PAS le contrat d'entretien

Modèle/Ref.: \_\_\_\_\_

Propriétaire: \_\_\_\_\_

Rue: \_\_\_\_\_

Tél.: \_\_\_\_\_

Ville: \_\_\_\_\_

Province: \_\_\_\_\_

C.P.: \_\_\_\_\_

### GARANTIE DU SYSTÈME POUR LE DISTRIBUTEUR:

Portera la responsabilité uniquement et exclusivement la substitution des parties en cas de non-conformité. La réparation du matériel et les frais que cela entraînera (main-d'œuvre, frais de transport, déplacements, etc.) seront à la charge du distributeur, conformément à ce qui est décrit dans les conditions générales de vente, qui ne sera pas transférable à le fabricant.



# 14. SERVICE D'ENTRETIEN

FR

DATE	TYPE DE SERVICE	NOM, SIGNATURE ET TIMBRE DU TECHNICIEN AUTORISÉ	
<input type="text"/>	<input type="radio"/> MISE EN SERVICE		
<input type="text"/>	<input type="radio"/> ENTRETIEN COMPLET	TECHNICIEN <input type="text"/>	
<input type="text"/>	<input type="radio"/> PRÉPARATION	TIMBRE	<input type="radio"/> ORDINAIRE
<input type="text"/>	<input type="radio"/> DÉSINFECTION	<input type="text"/>	<input type="radio"/> EXTRAORDINAIRE
<input type="text"/>	<input type="radio"/> AUTRE	<input type="text"/>	<input type="radio"/> GARANTIE
<input type="text"/>	<input type="radio"/> ENTRETIEN COMPLET	TECHNICIEN <input type="text"/>	
<input type="text"/>	<input type="radio"/> PRÉPARATION	TIMBRE	<input type="radio"/> ORDINAIRE
<input type="text"/>	<input type="radio"/> DÉSINFECTION	<input type="text"/>	<input type="radio"/> EXTRAORDINAIRE
<input type="text"/>	<input type="radio"/> AUTRE	<input type="text"/>	<input type="radio"/> GARANTIE
<input type="text"/>	<input type="radio"/> ENTRETIEN COMPLET	TECHNICIEN <input type="text"/>	
<input type="text"/>	<input type="radio"/> PRÉPARATION	TIMBRE	<input type="radio"/> ORDINAIRE
<input type="text"/>	<input type="radio"/> DÉSINFECTION	<input type="text"/>	<input type="radio"/> EXTRAORDINAIRE
<input type="text"/>	<input type="radio"/> AUTRE	<input type="text"/>	<input type="radio"/> GARANTIE
<input type="text"/>	<input type="radio"/> ENTRETIEN COMPLET	TECHNICIEN <input type="text"/>	
<input type="text"/>	<input type="radio"/> PRÉPARATION	TIMBRE	<input type="radio"/> ORDINAIRE
<input type="text"/>	<input type="radio"/> DÉSINFECTION	<input type="text"/>	<input type="radio"/> EXTRAORDINAIRE
<input type="text"/>	<input type="radio"/> AUTRE	<input type="text"/>	<input type="radio"/> GARANTIE
<input type="text"/>	<input type="radio"/> ENTRETIEN COMPLET	TECHNICIEN <input type="text"/>	
<input type="text"/>	<input type="radio"/> PRÉPARATION	TIMBRE	<input type="radio"/> ORDINAIRE
<input type="text"/>	<input type="radio"/> DÉSINFECTION	<input type="text"/>	<input type="radio"/> EXTRAORDINAIRE
<input type="text"/>	<input type="radio"/> AUTRE	<input type="text"/>	<input type="radio"/> GARANTIE

## 14. SERVICE D'ENTRETIEN

DATE	TYPE DE SÉRVICE	NOM, SIGNATURE ET TIMBRE DU TECHNICIEN AUTORISÉ	
<input type="text"/>	<input type="radio"/> MISE EN SERVICE		
<input type="text"/>	<input type="radio"/> ENTRETIEN COMPLET	TECHNICIEN <input type="text"/>	<input type="radio"/> ORDINAIRE  <input type="radio"/> EXTRAORDINAIRE  <input type="radio"/> GARANTIE
<input type="text"/>	<input type="radio"/> PRÉPARATION	TIMBRE	
<input type="text"/>	<input type="radio"/> DÉSINFECTION	<input type="text"/>	
<input type="text"/>	<input type="radio"/> AUTRE		
<input type="text"/>	<input type="radio"/> ENTRETIEN COMPLET	TECHNICIEN <input type="text"/>	
<input type="text"/>	<input type="radio"/> PRÉPARATION	TIMBRE	
<input type="text"/>	<input type="radio"/> DÉSINFECTION	<input type="text"/>	
<input type="text"/>	<input type="radio"/> AUTRE		
<input type="text"/>	<input type="radio"/> ENTRETIEN COMPLET	TECHNICIEN <input type="text"/>	<input type="radio"/> ORDINAIRE  <input type="radio"/> EXTRAORDINAIRE  <input type="radio"/> GARANTIE
<input type="text"/>	<input type="radio"/> PRÉPARATION	TIMBRE	
<input type="text"/>	<input type="radio"/> SANITIZING	<input type="text"/>	
<input type="text"/>	<input type="radio"/> OTHERS		
<input type="text"/>	<input type="radio"/> ENTRETIEN COMPLET	TECHNICIEN <input type="text"/>	
<input type="text"/>	<input type="radio"/> PRÉPARATION	TIMBRE	
<input type="text"/>	<input type="radio"/> DÉSINFECTION	<input type="text"/>	
<input type="text"/>	<input type="radio"/> AUTRE		
<input type="text"/>	<input type="radio"/> ENTRETIEN COMPLET	TECHNICIEN <input type="text"/>	<input type="radio"/> ORDINAIRE  <input type="radio"/> EXTRAORDINAIRE  <input type="radio"/> GARANTIE
<input type="text"/>	<input type="radio"/> PRÉPARATION	TIMBRE	
<input type="text"/>	<input type="radio"/> DÉSINFECTION	<input type="text"/>	
<input type="text"/>	<input type="radio"/> AUTRE		

## 14. SERVICE D'ENTRETIEN

DATE	TYPE DE SERVICE	NOM, SIGNATURE ET TIMBRE DU TECHNICIEN AUTORISÉ	
<input type="text"/>	<input type="radio"/> MISE EN SERVICE		
<input type="text"/>	<input type="radio"/> ENTRETIEN COMPLET	TECHNICIEN	<input type="radio"/> ORDINAIRE <input type="radio"/> EXTRAORDINAIRE <input type="radio"/> GARANTIE
<input type="text"/>	<input type="radio"/> PRÉPARATION	TIMBRE	
<input type="text"/>	<input type="radio"/> DÉSINFECTION	<input type="text"/>	
<input type="text"/>	<input type="radio"/> AUTRE		
<input type="text"/>			
<input type="text"/>	<input type="radio"/> ENTRETIEN COMPLET	TECHNICIEN	<input type="radio"/> ORDINAIRE <input type="radio"/> EXTRAORDINAIRE <input type="radio"/> GARANTIE
<input type="text"/>	<input type="radio"/> PRÉPARATION	TIMBRE	
<input type="text"/>	<input type="radio"/> DÉSINFECTION	<input type="text"/>	
<input type="text"/>	<input type="radio"/> AUTRE		
<input type="text"/>			
<input type="text"/>	<input type="radio"/> ENTRETIEN COMPLET	TECHNICIEN	<input type="radio"/> ORDINAIRE <input type="radio"/> EXTRAORDINAIRE <input type="radio"/> GARANTIE
<input type="text"/>	<input type="radio"/> PRÉPARATION	TIMBRE	
<input type="text"/>	<input type="radio"/> DÉSINFECTION	<input type="text"/>	
<input type="text"/>	<input type="radio"/> AUTRE		
<input type="text"/>			
<input type="text"/>	<input type="radio"/> ENTRETIEN COMPLET	TECHNICIEN	<input type="radio"/> ORDINAIRE <input type="radio"/> EXTRAORDINAIRE <input type="radio"/> GARANTIE
<input type="text"/>	<input type="radio"/> PRÉPARATION	TIMBRE	
<input type="text"/>	<input type="radio"/> DÉSINFECTION	<input type="text"/>	
<input type="text"/>	<input type="radio"/> AUTRE		
<input type="text"/>			
<input type="text"/>	<input type="radio"/> ENTRETIEN COMPLET	TECHNICIEN	<input type="radio"/> ORDINAIRE <input type="radio"/> EXTRAORDINAIRE <input type="radio"/> GARANTIE
<input type="text"/>	<input type="radio"/> PRÉPARATION	TIMBRE	
<input type="text"/>	<input type="radio"/> DÉSINFECTION	<input type="text"/>	
<input type="text"/>	<input type="radio"/> AUTRE		
<input type="text"/>			



## 14. SERVICE D'ENTRETIEN

DATE	TYPE DE SERVICE	NOM, SIGNATURE ET TIMBRE DU TECHNICIEN AUTORISÉ	
<input type="text"/>	<input type="radio"/> MISE EN SERVICE		
<input type="text"/>	<input type="radio"/> ENTRETIEN COMPLET	TECHNICIEN <input type="text"/>	<input type="radio"/> ORDINAIRE  <input type="radio"/> EXTRAORDINAIRE  <input type="radio"/> GARANTIE
<input type="text"/>	<input type="radio"/> PRÉPARATION	TIMBRE	
<input type="text"/>	<input type="radio"/> DÉSINFECTION	<input type="text"/>	
<input type="text"/>	<input type="radio"/> AUTRE		
<input type="text"/>	<input type="radio"/> ENTRETIEN COMPLET	TECHNICIEN <input type="text"/>	<input type="radio"/> ORDINAIRE  <input type="radio"/> EXTRAORDINAIRE  <input type="radio"/> GARANTIE
<input type="text"/>	<input type="radio"/> PRÉPARATION	TIMBRE	
<input type="text"/>	<input type="radio"/> DÉSINFECTION	<input type="text"/>	
<input type="text"/>	<input type="radio"/> AUTRE		
<input type="text"/>	<input type="radio"/> ENTRETIEN COMPLET	TECHNICIEN <input type="text"/>	<input type="radio"/> ORDINAIRE  <input type="radio"/> EXTRAORDINAIRE  <input type="radio"/> GARANTIE
<input type="text"/>	<input type="radio"/> PRÉPARATION	TIMBRE	
<input type="text"/>	<input type="radio"/> SANITIZING	<input type="text"/>	
<input type="text"/>	<input type="radio"/> OTHERS		
<input type="text"/>	<input type="radio"/> ENTRETIEN COMPLET	TECHNICIEN <input type="text"/>	<input type="radio"/> ORDINAIRE  <input type="radio"/> EXTRAORDINAIRE  <input type="radio"/> GARANTIE
<input type="text"/>	<input type="radio"/> PRÉPARATION	TIMBRE	
<input type="text"/>	<input type="radio"/> DÉSINFECTION	<input type="text"/>	
<input type="text"/>	<input type="radio"/> AUTRE		
<input type="text"/>	<input type="radio"/> ENTRETIEN COMPLET	TECHNICIEN <input type="text"/>	<input type="radio"/> ORDINAIRE  <input type="radio"/> EXTRAORDINAIRE  <input type="radio"/> GARANTIE
<input type="text"/>	<input type="radio"/> PRÉPARATION	TIMBRE	
<input type="text"/>	<input type="radio"/> DÉSINFECTION	<input type="text"/>	
<input type="text"/>	<input type="radio"/> AUTRE		





